

По вопросам продаж и поддержки обращайтесь:

Архангельск (8182)63-90-72
Астана +7(7172)727-132
Белгород (4722)40-23-64
Брянск (4832)59-03-52
Владивосток (423)249-28-31
Волгоград (844)278-03-48
Вологда (8172)26-41-59
Воронеж (473)204-51-73
Екатеринбург (343)384-55-89
Иваново (4932)77-34-06
Ижевск (3412)26-03-58
Казань (843)206-01-48
Калининград (4012)72-03-81
Калуга (4842)92-23-67
Кемерово (3842)65-04-62
Киров (8332)68-02-04

Краснодар (861)203-40-90
Красноярск (391)204-63-61
Курск (4712)77-13-04
Липецк (4742)52-20-81
Магнитогорск (3519)55-03-13
Москва (495)268-04-70
Мурманск (8152)59-64-93
Набережные Челны (8552)20-53-41
Нижний Новгород (831)429-08-12
Новокузнецк (3843)20-46-81
Новосибирск (383)227-86-73
Орел (4862)44-53-42
Оренбург (3532)37-68-04
Пенза (8412)22-31-16
Пермь (342)205-81-47
Ростов-на-Дону (863)308-18-15

Рязань (4912)46-61-64
Самара (846)206-03-16
Санкт-Петербург (812)309-46-40
Саратов (845)249-38-78
Смоленск (4812)29-41-54
Сочи (862)225-72-31
Ставрополь (8652)20-65-13
Тверь (4822)63-31-35
Томск (3822)98-41-53
Тула (4872)74-02-29
Тюмень (3452)66-21-18
Ульяновск (8422)24-23-59
Уфа (347)229-48-12
Челябинск (351)202-03-61
Череповец (8202)49-02-64
Ярославль (4852)69-52-93

Единый адрес: ikc@nt-rt.ru **Веб-сайт:** www.ici.nt-rt.ru



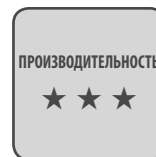
ЛИНИЯ БЫТОВОГО НАЗНАЧЕНИЯ

КОТЛЫ ИЗ СТАЛИ

BLUNOX.e

СНИЖЕННЫЙ УРОВЕНЬ ВЫБРОСОВ NOX

Расчетное давление 3 бар



Основные характеристики

Котел из стали с низкими выбросами, модель BLUNOX.e, для жидкого и газообразного топлива, с цилиндрической топкой с реверсивным развитием факела полностью закрыта в задней части выпуклым днищем, поддерживаемым омываемым патрубком. Предназначен для использования в системах с температурой воды от 60 до 100°C (предохранительный термостат настроен на 110°C). Имеет класс 3 звезды в соответствии с директивой 92/42/ЕЕС и с требованиями зак. пост. 192/05 и 311/06 Италии.

Далее приведены основные характеристики нашего изделия:

- корпус котла изготовлен из качественной стали, образован передней трубной решеткой, развальцованной по направлению к топке RSB способом; выпуклой (не плоской для увеличения сопротивления внутреннему давлению) и задней трубной решеткой; отверстия выполнены лазерной резкой;
- цилиндрическая «направляющая пламени» из жаропрочной стали помещена внутрь топки для повышения эффективности котла и снижения вредных выбросов (NOx и CO2).
- дымогарные трубы типа EN10217-2 P235GH, приваренные к трубчатым решеткам, оснащены спиральными турбулизаторами;
- обечайка с креплениями, необходимыми для установки и навеса рабочего оборудования
- поверхности теплоотдачи изолированы матрасами из стекловаты большой плотности и толщины и защищены легко демонтируемыми стальными окрашенными панелями
- передняя дверца с реверсивным открытием, изготовленная из стальных листов и термически изолированная материалами из керамического волокна, установлена на петельный кронштейн, легко открывается с помощью болтов для облечения операций осмотра и очистки.

Dotazione di serie:

- Mantellatura completa di isolamento
- Turbolatori
- Scovolo pulizia

Дополнительное оснащение	Код
Панели управления	
Термостатная панель управления	QBLX01ELMCE
<i>Характеристики см. в разделе «Термостатные панели управления»</i>	
Панель управления котлом eterm™	QETERM01CE
Панель управления котлом eterm™	QETERM01RU2*
Плата управления системой eterm™	QETERM02

Характеристики и другое дополнительное оснащение см. в разделе «Система eterm™»

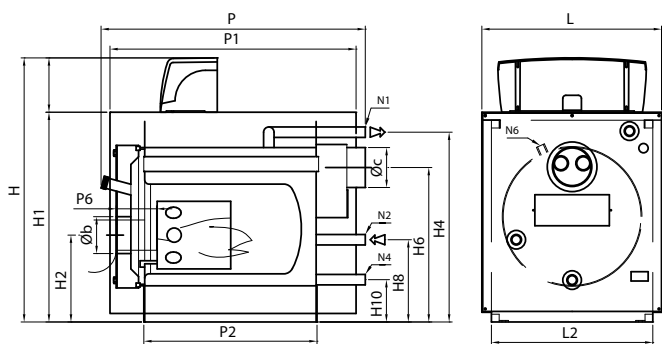
* этот код относится к рынкам следующих стран: Россия, Беларусь, Украина, Грузия и Казахстан

При заказе всегда указывать код каждого изделия.

ЛИНИЯ БЫТОВОГО НАЗНАЧЕНИЯ

КОТЛЫ ИЗ СТАЛИ

BLUNOX.e



Условные обозначения:

- N1 Подача котла
- N2 Возврат котла
- N4 Слив котла
- N6 Емкости для ламп

Характеристики	Код изделия	Полезная мощность Средняя темп. 70°C	Тепловой расход	КПД при 100% (см. Р.С.1.) Средняя темп. 70°C	КПД при 30% (см. Р.С.1.) Средняя темп. 70°C	Противодавление уходящих газов	Потери давления в гидравлическом тракте ($\Delta T=12^\circ\text{C}$)	Емкость H ₂ O	Общий вес
Модель		кВт	кВт	%	%	мбар	мбар	л	кг
BLUNOX.e 19	81080020	22	23,7	92,83	91,40	0,2	12	33	110
BLUNOX.e 27	81080030	31,4	33,7	93,18	91,20	0,3	25	44	130
BLUNOX.e 34	81080045	40	42,5	94,12	91,08	0,3	15	66	160
BLUNOX.e 43	81080050	50	53,4	93,63	91,10	0,4	23	66	160
BLUNOX.e 60	81080065	70	74,6	93,83	91,54	0,4	46	88	200

Габариты	H	H1	H2	H4	H6	H8	H10	L	L2	P	P1	P2	P6	Øb	Øc	N1	N2	N4	N6
	мм	мм	мм	мм	мм	мм	мм	мм	мм	мм	мм	мм	мм	мм	мм	DN/дюйм	DN/дюйм	DN/дюйм	DN/дюйм
BLUNOX.e 19	795	620	280	565	465	265	135	525	465	830	780	508	min 130	120	127	1"	1"	1"	1/2"
BLUNOX.e 27	845	670	300	615	500	265	135	580	520	845	810	558	min 130	120	127	1"	1"	1"	1/2"
BLUNOX.e 34	935	760	320	705	560	320	155	660	600	980	920	658	min 130	120	178	1"1/4	1"1/4	1"	1/2"
BLUNOX.e 43	935	760	320	705	560	320	155	660	600	980	920	658	min 130	120	178	1"1/4	1"1/4	1"	1/2"
BLUNOX.e 60	965	790	320	725	565	320	145	660	600	1080	1010	758	min 130	120	178	1"1/4	1"1/4	1"	1/2"

Панель управления продается отдельно от котла.

По вопросам продаж и поддержки обращайтесь:

Архангельск (8182)63-90-72
Астана +7(7172)727-132
Белгород (4722)40-23-64
Брянск (4832)59-03-52
Владивосток (423)249-28-31
Волгоград (844)278-03-48
Вологда (8172)26-41-59
Воронеж (473)204-51-73
Екатеринбург (343)384-55-89
Иваново (4932)77-34-06
Ижевск (3412)26-03-58
Казань (843)206-01-48
Калининград (4012)72-03-81
Калуга (4842)92-23-67
Кемерово (3842)65-04-62
Киров (8332)68-02-04

Краснодар (861)203-40-90
Красноярск (391)204-63-61
Курск (4712)77-13-04
Липецк (4742)52-20-81
Магнитогорск (3519)55-03-13
Москва (495)268-04-70
Мурманск (8152)59-64-93
Набережные Челны (8552)20-53-41
Нижний Новгород (831)429-08-12
Новокузнецк (3843)20-46-81
Новосибирск (383)227-86-73
Орел (4862)44-53-42
Оренбург (3532)37-68-04
Пенза (8412)22-31-16
Пермь (342)205-81-47
Ростов-на-Дону (863)308-18-15

Рязань (4912)46-61-64
Самара (846)206-03-16
Санкт-Петербург (812)309-46-40
Саратов (845)249-38-78
Смоленск (4812)29-41-54
Сочи (862)225-72-31
Ставрополь (8652)20-65-13
Тверь (4822)63-31-35
Томск (3822)98-41-53
Тула (4872)74-02-29
Тюмень (3452)66-21-18
Ульяновск (8422)24-23-59
Уфа (347)229-48-12
Челябинск (351)202-03-61
Череповец (8202)49-02-64
Ярославль (4852)69-52-93

Единый адрес: ikc@nt-rt.ru **Веб-сайт:** www.ici.nt-rt.ru

