

По вопросам продаж и поддержки обращайтесь:

Архангельск (8182)63-90-72
Астана +7(7172)727-132
Белгород (4722)40-23-64
Брянск (4832)59-03-52
Владивосток (423)249-28-31
Волгоград (844)278-03-48
Вологда (8172)26-41-59
Воронеж (473)204-51-73
Екатеринбург (343)384-55-89
Иваново (4932)77-34-06
Ижевск (3412)26-03-58
Казань (843)206-01-48
Калининград (4012)72-03-81
Калуга (4842)92-23-67
Кемерово (3842)65-04-62
Киров (8332)68-02-04

Краснодар (861)203-40-90
Красноярск (391)204-63-61
Курск (4712)77-13-04
Липецк (4742)52-20-81
Магнитогорск (3519)55-03-13
Москва (495)268-04-70
Мурманск (8152)59-64-93
Набережные Челны (8552)20-53-41
Нижний Новгород (831)429-08-12
Новокузнецк (3843)20-46-81
Новосибирск (383)227-86-73
Орел (4862)44-53-42
Оренбург (3532)37-68-04
Пенза (8412)22-31-16
Пермь (342)205-81-47
Ростов-на-Дону (863)308-18-15

Рязань (4912)46-61-64
Самара (846)206-03-16
Санкт-Петербург (812)309-46-40
Саратов (845)249-38-78
Смоленск (4812)29-41-54
Сочи (862)225-72-31
Ставрополь (8652)20-65-13
Тверь (4822)63-31-35
Томск (3822)98-41-53
Тула (4872)74-02-29
Тюмень (3452)66-21-18
Ульяновск (8422)24-23-59
Уфа (347)229-48-12
Челябинск (351)202-03-61
Череповец (8202)49-02-64
Ярославль (4852)69-52-93

Единый адрес: ikc@nt-rt.ru **Веб-сайт:** www.ici.nt-rt.ru



ЛИНИЯ ПРОМЫШЛЕННОГО НАЗНАЧЕНИЯ

ПАР

VX

ГЕНЕРАТОР ПАРА НИЗКОГО ДАВЛЕНИЯ С ИНВЕРСИЕЙ ПЛАМЕНИ

Расчетное давление 0,98 или 0,5 бар (PED не применяется)



Стандартная комплектация:

- группа дополнительного оснащения стороны пара, включающая следующие элементы:
 - клапан отбора пара с запущенным потоком
 - противовесный предохранительный клапан
 - индикатор уровня с прямым отражением
 - группа отсечных кранов и индикатор слива
 - 2 крана испытания уровня
- рама приборов контроля давления, состоящая из следующих элементов:
 - манометр с большим циферблатом с трехходовым испытательным краном
 - ограничительное реле давления
 - предохранительное реле давления с ручным сбросом
- группа питательной воды, установленная на основании котла и состоящая из следующих элементов:
 - центробежный насос для воды с температурой 90°C
 - 3 отсечных клапана подачи
 - фильтр на всасывании насоса
 - 2 обратных клапана
- группа продувки, состоящая из следующих элементов:
 - шаровый клапан быстрого спуска с ручным рычагом
- автоматический регулятор уровня с датчиками проводимости, состоящий из следующих элементов:
 - датчик пуска насоса
 - датчик останова насоса
 - датчик 1-го сигнала тревоги и блокировки горелки из-за низкого уровня
 - датчик 2-го сигнала тревоги и блокировки горелки из-за низкого уровня
- электрический шкаф управления котлом, защита IP 55, состоящий из следующих элементов:
 - главный выключатель
 - выключатели электронасоса подачи (выкл-ручной-автоматический)
 - выключатель горелки
 - реле регулировки уровня
 - реле 1-го сигнала тревоги низкого уровня с ручным сбросом
 - реле 2-го сигнала тревоги низкого уровня с ручным сбросом
 - индикатор тревоги и кнопка сброса высокого давления
 - индикатор 1-го сигнала тревоги и кнопка сброса низкого уровня
 - индикатор 2-го сигнала тревоги и кнопка сброса низкого уровня
 - сигнальная сирена

Компоненты котельной:

- вертикальный экономайзер серии ECV
- резервуар для сбора конденсата серии VRC
- атмосферный деаэрактор серии DEG
- группа обработки питательной воды ADD

Основные характеристики

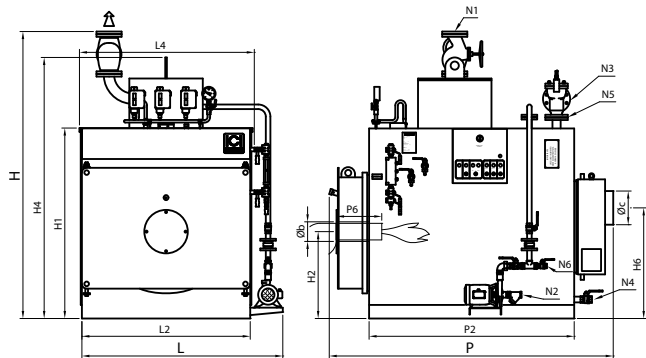
Генератор пара низкого давления с инверсией пламени VX отличается качеством производимого пара со значениями насыщения, приближающимися к единице, даже при высоких пиках выхода.

Далее приведены некоторые основные характеристики нашего изделия:

- корпус котла, изготовленный из качественной стали P265GH UNI EN 10028/2 и P275NH UNI EN 10028/3, сваренной и испытанной с использованием утвержденных процедур и имеющей маркировку CE в соответствии с директивой PED 97/23/EC
- горизонтальная камера сгорания с инверсией пламени, с омываемым днищем, поддерживаемым патрубком с отверстиями для обеспечения эффективного омывания
- плоские трубные пластины с отверстиями, выполненными плазменным способом для приваривания дымоходов
- ограничительная обечайка с фланцевыми соединениями для рабочей аппаратуры оснащена верхним куполом для предотвращения перемещения воды даже при низком давлении и с функцией люка для облегчения осмотра
- дымоходы из P235GH UNI EN 10216/2, приваренные к трубчатым пластинам и оснащенные спиральными турбулизаторами
- передняя дверца из стальных листов, термически изолированная огнеупорными материалами с высоким содержанием алюминия, установленная на регулируемые петли, легко открывается с помощью болтов с маховиком без необходимости демонтажа горелки; оснащена индикатором для контроля горения.
- задняя дымовая камера из листовой стали, демонтируемая с помощью болтов для очистки труб от дыма; оснащена дверцей для очистки и соединением с дымовой трубой
- основание выполнено из профилей из углеродистой стали и предназначено для установки сей группы
- верхняя площадка для хождения из фактурных листов для обслуживания дополнительного оснащения, расположенного над котлом
- термическая изоляция в виде прокладки из минеральной ваты высокой плотности соответствующей толщины с наружной защитой из гофрированной нержавеющей стали, установленной на прямоугольную раму
- подходит для жидкого и газообразного топлива для производства пара от 100 до 3000 кг/ч
- укомплектован арматурой, необходимой для автоматической работы и подключенной с помощью электрических проводов к единому централизованному шкафу управления; вся система подвергается заключительному тестированию работы.

Предлагаемое дополнительное оснащение	Код
Группа автоматической продувки для VX	См. разд. дополнительного оснащения
Группа контроля за содержанием солей в котловой воде (пневматический привод TDS) (начиная с VX 800)	17090037
Группа контроля за содержанием солей в котловой воде (электронный привод TDS) (начиная с VX 800)	17090035
Группа контроля за содержанием солей в котловой воде (только до VX600)	17090051
Охладитель для снятия проб	38040100
Аварийная сигнализация высокого уровня	90060010
Реле давления регулировки 2-ой ступени (в случае двухступенчатой горелки)	16030020
Глобальная система безопасности GSS72/1 (BX60-600)	86900067
Глобальная система безопасности GSS72/2 (BX 800-1750)	86900068

При заказе всегда указывать код каждого изделия.



Условные обозначения:

- N1 разъем для пара
- N2 подача
- N3 слив предохранительного клапана**
- N4 слив котла
- N5 соединение предохранительного клапана
- N6 дополнительная подача

Характеристики	Код изделия	Полезная мощность кВт	Тепловой расход кВт	КПД при 100% (см. P.C.I.) %	Производство пара* кг/ч	Расчетное давление бар	Рабочее давление мин.-макс. бар	Емкость уровня H ₂ O л	Общая емкость H ₂ O л	Противодавление уходящих газов мбар	Потребление топлива			Общий вес кг
											Газ Нм ³ /ч	Дизельное топливо кг/ч	Мазут кг/ч	
BX 60	86120060	69,8	77,4	90,00	100	0,98	0,2-0,9	146	198	0,7	7,9	6,5	6,9	470
BX 90	86120090	105	115	91,00	159	0,98	0,2-0,9	250	410	1,5	11,9	9,8	10,3	660
BX 200	86120200	233	256	91,00	354	0,98	0,2-0,9	515	805	3,5	26,4	21,8	22,9	1080
BX 300	86120300	349	383	91,00	530	0,98	0,2-0,9	705	1050	3,5	39,6	32,6	34,3	1400
BX 400	86120400	465	511	91,00	708	0,98	0,2-0,9	815	1210	5	52,9	43,5	45,8	1520
BX 500	86120500	581	639	91,00	883	0,98	0,2-0,9	1035	1540	4,5	66,1	54,4	57,2	1960
BX 600	86120600	698	767	91,00	1060	0,98	0,2-0,9	1175	1740	6	79,3	65,3	68,7	2200
BX 800	86120800	930	1022	91,00	1415	0,98	0,2-0,9	1480	2225	5,5	105,7	87,1	91,5	2600
BX 1000	86121000	1163	1278	91,00	1770	0,98	0,2-0,9	1695	2530	7	132,3	108,9	114,5	3200
BX 1200	86121200	1395	1533	91,00	2000	0,98	0,2-0,9	2050	3020	7,5	158,7	130,7	137,4	3600
BX 1500	86121500	1744	1917	91,00	2650	0,98	0,2-0,9	2805	3840	6,5	198,3	163,3	171,8	4400
BX 1750	86121750	2035	2236	91,00	3000	0,98	0,2-0,9	3100	4240	7,5	231,4	190,6	200,4	4900

Габариты		H	H1	H2	H4	H6	L	L2	L4	P	P2	P6	Øb	Øc	N1	N2	N3	N4	N5	N6
Модель		мм	мм	мм	мм	мм	мм	мм	мм	мм	мм	мм	мм	мм	DN/дюйм	DN/дюйм	DN/дюйм	DN/дюйм	DN/дюйм	DN/дюйм
BX 60	BBX 60	1500	900	385	1280	520	1200	750	800	1215	818	240-290	130	180	1"1/4	1"	1"	1"	1/2"	3/4"
BX 90	BBX 90	1680	990	420	1460	560	1220	900	950	1720	1168	280-330	160	200	40	1"	40	1"	25	3/4"
BX 200	BBX 200	2010	1240	575	1760	720	1400	1080	1130	2060	1508	280-330	180	250	50	1"	65	1"1/4	40	3/4"
BX 300	BBX 300	2013	1400	640	1920	815	1590	1240	1290	2092	1510	310-360	225	250	65	1"	80	1"1/4	50	3/4"
BX 400	BBX 400	2260	1400	640	1923	815	1590	1240	1290	2342	1760	310-360	225	250	65	1"	100	1"1/4	65	3/4"
BX 500	BBX 500	2280	1560	700	1970	900	1750	1400	1450	2384	1761	350-400	280	300	80	1"	100	1"1/4	65	3/4"
BX 600	BBX 600	2280	1560	700	1970	900	1750	1400	1450	2633	2011	350-400	280	300	80	1"	100	1"1/4	65	3/4"
BX 800	BBX 800	2570	1710	735	2225	950	1900	1550	1600	2633	2012	370-420	280	350	100	1"	125	1"1/4	80	3/4"
BX 1000	BBX 1000	2570	1710	735	2225	950	1900	1550	1600	2963	2312	370-420	280	350	100	1"	125	1"1/4	100	3/4"
BX 1200	BBX 1200	2720	1850	785	2354	1000	2000	1680	1730	3160	2512	370-420	320	400	125	1"	150	1"1/4	100	3/4"
BX 1500	BBX 1500	3000	1990	850	2450	1080	2200	1840	1890	3419	2714	420-470	360	450	150	1"	125	1"1/4	80	1"
BX 1750	BBX 1750	3000	1990	850	2450	1080	2200	1840	1890	3719	3014	420-470	360	450	150	1"	125	1"1/4	80	1"1/4

Характеристики	Код изделия	Расчетное давление бар	Рабочее давление мин.-макс. бар
BBX 60	86130060	0,5	0,2 - 0,45
BBX 90	86130090	0,5	0,2 - 0,45
BBX 200	86130200	0,5	0,2 - 0,45
BBX 300	86130300	0,5	0,2 - 0,45
BBX 400	86130400	0,5	0,2 - 0,45
BBX 500	86130500	0,5	0,2 - 0,45
BBX 600	86130600	0,5	0,2 - 0,45
BBX 800	86130800	0,5	0,2 - 0,45
BBX 1000	86131000	0,5	0,2 - 0,45
BBX 1200	86131200	0,5	0,2 - 0,45
BBX 1500	86131500	0,5	0,2 - 0,45
BBX 1750	86131750	0,5	0,2 - 0,45

*производство с подачей воды 80°C

**2 для ВХ 1500 и ВХ 1750

Данные относятся к расчетному давлению 0,98 бар

ЛИНИЯ ПРОМЫШЛЕННОГО НАЗНАЧЕНИЯ

ПАР

ВХ (версия, рекомендуемая для поставки за рубеж)

ГЕНЕРАТОР ПАРА НИЗКОГО ДАВЛЕНИЯ С ИНВЕРСИЕЙ ПЛАМЕНИ

Расчетное давление 0,98, 0,7* или 0,5 бар (PED не применяется)



Основные характеристики

Генератор пара низкого давления с инверсией пламени ВХ отличается качеством производимого пара со значениями насыщения, приближающимися к единице, даже при высоких пиках выхода.

Далее приведены некоторые основные характеристики нашего изделия:

- корпус котла, изготовленный из качественной стали P265GH UNI EN 10028/2 и P275NH UNI EN 10028/3, сваренной и испытанной с использованием утвержденных процедур и имеющей маркировку CE в соответствии с директивой PED 97/23/EC
- горизонтальная камера сгорания с инверсией пламени, с омываемым днищем, поддерживаемым патрубком с отверстиями для обеспечения эффективного омывания
- плоские трубные пластины с отверстиями, выполненными плазменным способом для приваривания дымоходов
- ограничительная обечайка с фланцевыми соединениями для рабочей аппаратуры оснащена верхним куполом для предотвращения перемещения воды даже при низком давлении и с функцией люка для облегчения осмотра
- дымоходы из P235GH UNI EN 10216/2, приваренные к трубчатым пластинам и оснащенные спиральными турбулизаторами
- одиночная передняя дверь дверца из стальных листов, термически изолированная огнеупорными материалами с высоким содержанием алюминия, установленная на регулируемые петли, легко открывается с помощью болтов с маховиком без необходимости демонтажа горелки; оснащена индикатором для контроля горения;
- задняя дымовая камера из листовой стали, демонтируемая с помощью болтов для очистки труб от дыма; оснащена дверцей для очистки и соединением с дымовой трубой
- основание выполнено из профилей из углеродистой стали и предназначено для установки всей группы
- верхняя площадка из рифленых листов для обслуживания арматуры, расположенной над котлом
- термическая изоляция в виде прокладки из минеральной ваты высокой плотности соответствующей толщины с наружной защитой из гофрированной нержавеющей стали, установленной на прямоугольную раму
- подходит для жидкого и газообразного топлива для производства пара от 100 до 3000 кг/ч
- укомплектован арматурой, необходимой для автоматической работы и подключенной с помощью электрических проводов к единому централизованному шкафу управления; вся система подвергается заключительному тестированию работы.

Стандартная комплектация:

- группа дополнительного оснащения стороны пара, включающая следующие элементы:
 - клапан отбора пара с запущенным потоком
 - 2 пружинных предохранительных клапана
 - 2 индикатора уровня с прямым отражением
 - 2 группы отсечных кранов и индикатор слива
- рампа приборов контроля давления, состоящая из следующих элементов:
 - манометр с большим циферблатом с трехходовым испытательным краном
 - ограничительное реле давления
 - реле давления регулировки
 - предохранительное реле давления с ручным сбросом
- группа питательной воды, установленная на основании котла и состоящая из следующих элементов:
 - 2 центробежных электронасоса для воды с температурой 90°C
 - 4 отсечных клапана подачи
 - 2 фильтра на всасывании насоса
 - 3 обратных клапана
- группа продувки, состоящая из следующих элементов:
 - шаровый клапан быстрого спуска с ручным рычагом
- автоматический регулятор уровня с датчиками проводимости, состоящий из следующих элементов:
 - датчик пуска насоса
 - датчик останова насоса
 - датчик 1-го сигнала тревоги и блокировки горелки из-за низкого уровня
 - датчик 2-го сигнала тревоги и блокировки горелки из-за низкого уровня
- электрический шкаф управления котлом, защита IP 55, состоящий из следующих элементов:
 - главный выключатель
 - выключатели электронасоса подачи (выкл-ручной-автоматический)
 - выключатель горелки
 - переключатель насоса 1
 - реле регулировки уровня
 - реле 1-го сигнала тревоги низкого уровня с ручным сбросом
 - реле 2-го сигнала тревоги низкого уровня с ручным сбросом
 - индикатор тревоги и кнопка сброса высокого давления
 - индикатор 1-го сигнала тревоги и кнопка сброса низкого уровня
 - индикатор 2-го сигнала тревоги и кнопка сброса низкого уровня
 - сигнальная сирена

Компоненты котельной:

- вертикальный экономайзер серии ECVV
- бак сбора конденсата серии VRC
- атмосферный деаэрактор серии DEG
- группа обработки питательной воды ADD

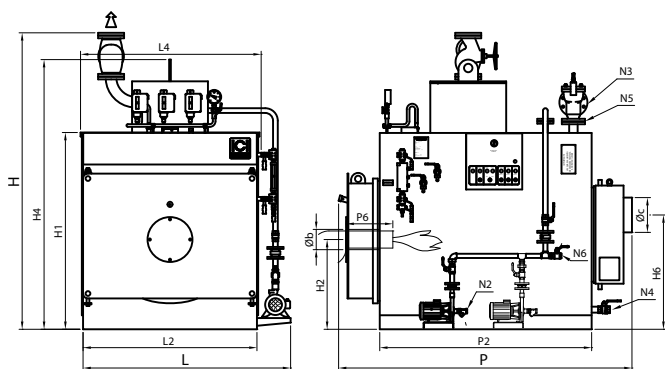
Предлагаемое дополнительное оснащение	Код
Группа автоматической продувки для ВХ	См. разд. дополнительного оснащения
Группа контроля за содержанием солей в котловой воде (пневматический привод TDS) (начиная с ВХ 800)	17090037
Группа контроля за содержанием солей в котловой воде (электронный привод TDS) (начиная с ВХ 800)	17090035
Группа контроля за содержанием солей в котловой воде (только до ВХ600)	17090051
Охладитель для снятия проб	38040100
Аварийная сигнализация высокого уровня	90060010
Глобальная система безопасности GSS72/1 (ВХ60-600)	86900067
Глобальная система безопасности GSS72/2 (ВХ 800-1750)	86900068

*расчетное давление для России, Беларуси, Казахстана, Грузии, Украины.

ЛИНИЯ ПРОМЫШЛЕННОГО НАЗНАЧЕНИЯ

ПАР

BX (версия, рекомендуемая для поставки за рубежом)



Условные обозначения:

- N1 разъем для пара
- N2 питание
- N3 слив предохранительного клапана**
- N4 слив котла
- N5 соединение предохранительного клапана
- N6 дополнительное питание

Характеристики	Код изделия	Полезная мощность кВт	Тепловой расход кВт	КПД при 100% (см. P.C.I.) %	Производство пара*** кг/ч	Расчетное давление бар	Рабочее давление мин.-макс. бар	Емкость уровня H ₂ O л	Общая емкость H ₂ O л	Противодавление уходящих газов мбар	Потребление топлива			Общий вес кг
											Газ Нм ³ /ч	Дизельное топливо кг/ч	Мазут кг/ч	
BX 60 exp	86120064	69,8	77,4	90,00	100	0,98	0,2-0,9	146	198	0,7	7,9	6,5	6,9	470
BX 90 exp	86120094	105	115	91,00	159	0,98	0,2-0,9	250	410	1,5	11,9	9,8	10,3	660
BX 200 exp	86120204	233	256	91,00	354	0,98	0,2-0,9	515	805	3,5	26,4	21,8	22,9	1080
BX 300 exp	86120304	349	383	91,00	530	0,98	0,2-0,9	705	1050	3,5	39,6	32,6	34,3	1400
BX 400 exp	86120404	465	511	91,00	708	0,98	0,2-0,9	815	1210	5	52,9	43,5	45,8	1520
BX 500 exp	86120504	581	639	91,00	883	0,98	0,2-0,9	1035	1540	4,5	66,1	54,4	57,2	1960
BX 600 exp	86120604	698	767	91,00	1060	0,98	0,2-0,9	1175	1740	6	79,3	65,3	68,7	2200
BX 800 exp	86120804	930	1022	91,00	1415	0,98	0,2-0,9	1480	2225	5,5	105,7	87,1	91,5	2600
BX 1000 exp	86121004	1163	1278	91,00	1770	0,98	0,2-0,9	1695	2530	7	132,3	108,9	114,5	3200
BX 1200 exp	86121204	1395	1533	91,00	2000	0,98	0,2-0,9	2050	3020	7,5	158,7	130,7	137,4	3600
BX 1500 exp	86121504	1744	1917	91,00	2650	0,98	0,2-0,9	2805	3840	6,5	198,3	163,3	171,8	4400
BX 1750 exp	86121754	2035	2236	91,00	3000	0,98	0,2-0,9	3100	4240	7,5	231,4	190,6	200,4	4900

Габариты		H	H1	H2	H4	H6	L	L2	L4	P	P2	P6	Øb	Øc	N1	N2	N3	N4	N5	N6
Модель		мм	мм	мм	мм	мм	мм	мм	мм	мм	мм	мм	мм	мм	DN/дюйм	DN/дюйм	DN/дюйм	DN/дюйм	DN/дюйм	DN/дюйм
BX 60	BBX 60	1500	900	385	1280	520	1200	750	800	1215	818	240-290	130	180	1"1/4	1"	1"	1"	1/2"	3/4"
BX 90	BBX 90	1680	990	420	1460	560	1220	900	950	1720	1168	280-330	160	200	40	1"	40	1"	25	3/4"
BX 200	BBX 200	2010	1240	575	1760	720	1400	1080	1130	2060	1508	280-330	180	250	50	1"	65	1"1/4	40	3/4"
BX 300	BBX 300	2013	1400	640	1920	815	1590	1240	1290	2092	1510	310-360	225	250	65	1"	80	1"1/4	50	3/4"
BX 400	BBX 400	2260	1400	640	1923	815	1590	1240	1290	2342	1760	310-360	225	250	65	1"	100	1"1/4	65	3/4"
BX 500	BBX 500	2280	1560	700	1970	900	1750	1400	1450	2384	1761	350-400	280	300	80	1"	100	1"1/4	65	3/4"
BX 600	BBX 600	2280	1560	700	1970	900	1750	1400	1450	2633	2011	350-400	280	300	80	1"	100	1"1/4	65	3/4"
BX 800	BBX 800	2570	1710	735	2225	950	1900	1550	1600	2633	2012	370-420	280	350	100	1"	125	1"1/4	80	3/4"
BX 1000	BBX 1000	2570	1710	735	2225	950	1900	1550	1600	2963	2312	370-420	280	350	100	1"	125	1"1/4	100	3/4"
BX 1200	BBX 1200	2720	1850	785	2354	1000	2000	1680	1730	3160	2512	370-420	320	400	125	1"	150	1"1/4	100	3/4"
BX 1500	BBX 1500	3000	1990	850	2450	1080	2200	1840	1890	3419	2714	420-470	360	450	150	1"	125	1"1/4	80	1"
BX 1750	BBX 1750	3000	1990	850	2450	1080	2200	1840	1890	3719	3014	420-470	360	450	150	1"	125	1"1/4	80	1"1/4

Характеристики	Код изделия	Расчетное давление бар	Рабочее давление мин.-макс. бар
BBX 60 exp	86130064	0,5	0,2 - 0,45
BBX 90 exp	86130094	0,5	0,2 - 0,45
BBX 200 exp	86130204	0,5	0,2 - 0,45
BBX 300 exp	86130304	0,5	0,2 - 0,45
BBX 400 exp	86130404	0,5	0,2 - 0,45
BBX 500 exp	86130504	0,5	0,2 - 0,45
BBX 600 exp	86130604	0,5	0,2 - 0,45
BBX 800 exp	86130804	0,5	0,2 - 0,45
BBX 1000 exp	86131004	0,5	0,2 - 0,45
BBX 1200 exp	86131204	0,5	0,2 - 0,45
BBX 1500 exp	86131504	0,5	0,2 - 0,45
BBX 1750 exp	86131754	0,5	0,2 - 0,45

Характеристики	Код изделия	Расчетное давление бар	Рабочее давление мин.-макс. бар
BX 60 RU	86120066	0,7	0,2 - 0,65
BX 90 RU	86120096	0,7	0,2 - 0,65
BX 200 RU	86120206	0,7	0,2 - 0,65
BX 300 RU	86120306	0,7	0,2 - 0,65
BX 400 RU	86120406	0,7	0,2 - 0,65
BX 500 RU	86120506	0,7	0,2 - 0,65
BX 600 RU	86120606	0,7	0,2 - 0,65
BX 800 RU	86120806	0,7	0,2 - 0,65
BX1000 RU	86121006	0,7	0,2 - 0,65
BX1200 RU	86121206	0,7	0,2 - 0,65
BX1500 RU	86121506	0,7	0,2 - 0,65
BX1750 RU	86121756	0,7	0,2 - 0,65

** 2 для BX 1500 и BX 1750

*** производство с подачей воды 80°C

Данные относятся к расчетному давлению 0,98 бар

По вопросам продаж и поддержки обращайтесь:

Архангельск (8182)63-90-72
Астана +7(7172)727-132
Белгород (4722)40-23-64
Брянск (4832)59-03-52
Владивосток (423)249-28-31
Волгоград (844)278-03-48
Вологда (8172)26-41-59
Воронеж (473)204-51-73
Екатеринбург (343)384-55-89
Иваново (4932)77-34-06
Ижевск (3412)26-03-58
Казань (843)206-01-48
Калининград (4012)72-03-81
Калуга (4842)92-23-67
Кемерово (3842)65-04-62
Киров (8332)68-02-04

Краснодар (861)203-40-90
Красноярск (391)204-63-61
Курск (4712)77-13-04
Липецк (4742)52-20-81
Магнитогорск (3519)55-03-13
Москва (495)268-04-70
Мурманск (8152)59-64-93
Набережные Челны (8552)20-53-41
Нижний Новгород (831)429-08-12
Новокузнецк (3843)20-46-81
Новосибирск (383)227-86-73
Орел (4862)44-53-42
Оренбург (3532)37-68-04
Пенза (8412)22-31-16
Пермь (342)205-81-47
Ростов-на-Дону (863)308-18-15

Рязань (4912)46-61-64
Самара (846)206-03-16
Санкт-Петербург (812)309-46-40
Саратов (845)249-38-78
Смоленск (4812)29-41-54
Сочи (862)225-72-31
Ставрополь (8652)20-65-13
Тверь (4822)63-31-35
Томск (3822)98-41-53
Тула (4872)74-02-29
Тюмень (3452)66-21-18
Ульяновск (8422)24-23-59
Уфа (347)229-48-12
Челябинск (351)202-03-61
Череповец (8202)49-02-64
Ярославль (4852)69-52-93

Единый адрес: ikc@nt-rt.ru **Веб-сайт:** www.ici.nt-rt.ru

