

По вопросам продаж и поддержки обращайтесь:

Архангельск (8182)63-90-72
Астана +7(7172)727-132
Белгород (4722)40-23-64
Брянск (4832)59-03-52
Владивосток (423)249-28-31
Волгоград (844)278-03-48
Вологда (8172)26-41-59
Воронеж (473)204-51-73
Екатеринбург (343)384-55-89
Иваново (4932)77-34-06
Ижевск (3412)26-03-58
Казань (843)206-01-48
Калининград (4012)72-03-81
Калуга (4842)92-23-67
Кемерово (3842)65-04-62
Киров (8332)68-02-04

Краснодар (861)203-40-90
Красноярск (391)204-63-61
Курск (4712)77-13-04
Липецк (4742)52-20-81
Магнитогорск (3519)55-03-13
Москва (495)268-04-70
Мурманск (8152)59-64-93
Набережные Челны (8552)20-53-41
Нижний Новгород (831)429-08-12
Новокузнецк (3843)20-46-81
Новосибирск (383)227-86-73
Орел (4862)44-53-42
Оренбург (3532)37-68-04
Пенза (8412)22-31-16
Пермь (342)205-81-47
Ростов-на-Дону (863)308-18-15

Рязань (4912)46-61-64
Самара (846)206-03-16
Санкт-Петербург (812)309-46-40
Саратов (845)249-38-78
Смоленск (4812)29-41-54
Сочи (862)225-72-31
Ставрополь (8652)20-65-13
Тверь (4822)63-31-35
Томск (3822)98-41-53
Тула (4872)74-02-29
Тюмень (3452)66-21-18
Ульяновск (8422)24-23-59
Уфа (347)229-48-12
Челябинск (351)202-03-61
Череповец (8202)49-02-64
Ярославль (4852)69-52-93

Единый адрес: ikc@nt-rt.ru **Веб-сайт:** www.ici.nt-rt.ru

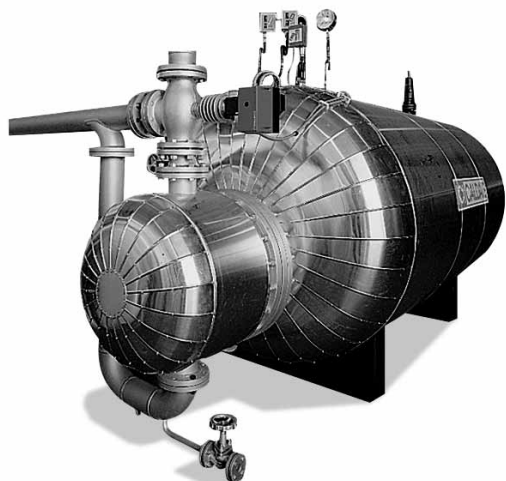


ЛИНИЯ ПРОМЫШЛЕННОГО НАЗНАЧЕНИЯ КОМПОНЕНТЫ

EVX

ГЕНЕРАТОР ПАРА

Расчетное давление 12 или 15 бар



Основные характеристики

Горизонтальное цилиндрическое исполнение из качественной стали Fe 410-1 KW с большим объемом воды, с извлекаемым змеевиком типа U-образного трубного пучка из нержавеющей стали AISI 304, с концами, соединенными с трубчатой пластиной.

Опорные седла из листовой стали и опорное основание из профилей, предназначенные для поддержки группы. Изоляционное покрытие из минеральной ваты высокой плотности с обшивкой из листового алюминия.

Группа терморегуляции

Для контроля и регулировки давления на выходе испарителя предусмотрена группа терморегуляции, установленная на контуре масла и состоящая из следующих элементов:

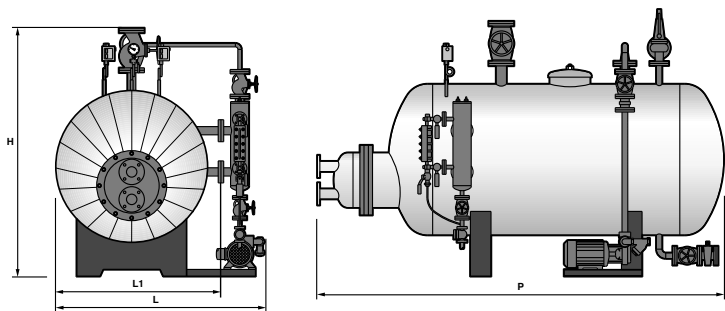
- трехходовой смесительный клапан с горловиной с оребрением для охлаждения воздухом, с торцевым уплотнением, пригодным для высоких температур
- пневматический сервопривод
- соединение клапан-сервопривод
- модулирующее реле давления, установленное на испарителе

Стандартная комплектация:

Фланцевое соединение PN 16 UNI 1092-1

- клапан отбора пара
- предохранительный клапан в соответствии с требованиями INAIL
- рефлекторный индикатор уровня типа Klingler в комплекте с отсечными и сливными кранами
- манометр с большим циферблатом с трехходовым краном в соответствии с требованиями INAIL
- группа подачи воды испарителя, состоящая из следующих элементов:
- центробежный электронасос для воды с температурой 90°C с характеристиками, соответствующими нормативам INAIL, в сочетании с электрическим двигателем, установлен на основание котла
- 2 отсечных клапана
- фильтр на входе
- отсечной клапан
- группа слива на дне, состоящая из следующих элементов:
- отсечной клапан с запущенным потоком
- кран с наружной резьбой
- автоматический регулятор уровня с датчиками для управления насосом подачи
- датчик для защиты низкого уровня
- ограничительное реле давления
- предохранительное реле давления с ручным сбросом
- индикатор потока продувок
- шкаф управления котлом, защита IP 54, состоящий из следующих элементов:
- главный выключатель
- реле датчиков регулировки уровня
- реле датчика низкого уровня
- индикатор тревоги и кнопка сброса высокого давления испарителя
- индикатор тревоги и кнопка сброса низкого уровня испарителя
- сигнальная сирена

Для большего давления обращаться в наш коммерческий отдел.



Характеристики	Код изделия	Полезная мощность		Производство пара	Рабочее давление мин.-макс.	Емкость уровня H ₂ O	Общая емкость H ₂ O	Общий вес*	Габариты			
		кВт	kcal/h						кг/ч	бар	л	л
Модель									мм	мм	мм	мм
EVX 200	87140212	233	200.000	341	8-11,5	481	650	600	1450	1300	900	2000
EVX 300	87140312	349	300.000	512	8-11,5	592	750	850	1500	1350	950	2200
EVX 400	87140412	465	400.000	680	8-11,5	960	1270	1000	1600	1400	1000	2400
EVX 500	87140512	581	500.000	855	8-11,5	962	1300	1150	1700	1500	1100	2700
EVX 600	87140612	698	600.000	1024	8-11,5	1295	1750	1350	1850	1650	1250	3000
EVX 800	87140812	930	800.000	1370	8-11,5	1517	2035	1550	1850	1650	1250	3500
EVX 1000	87141012	1163	1.000.000	1710	8-11,5	2070	2710	1700	2000	1750	1350	3600
EVX 1200	87141212	1395	1.200.000	2050	8-11,5	2220	2915	1850	2000	1750	1350	3800
EVX 1500	87141512	1744	1.500.000	2560	8-11,5	2916	3170	2400	2250	1950	1550	3800
EVX 2000	87142012	2326	2.000.000	3400	8-11,5	3384	3775	2550	2250	1950	1550	3800
EVX 2500	87142512	2907	2.500.000	4250	8-11,5	3390	4450	3000	2300	2050	1550	4300
EVX 3000	87143012	3488	3.000.000	5100	8-11,5	3960	5500	3400	2400	2150	1650	4500
EVX 4000	87144012	4651	4.000.000	6820	8-11,5	4680	6500	3800	2500	2250	1750	4600
EVX 5000	87145012	5814	5.000.000	8500	8-11,5	5760	8000	4500	2650	2350	1850	4900
EVX 6000	87146012	6977	6.000.000	10000	8-11,5	7776	10800	5500	2800	2500	2000	5900
EVX 8000	87148012	9302	8.000.000	13600	8-11,5	8856	12300	7200	3000	2650	2150	6300
EVX 9000	87149012	10465	9.000.000	15300	8-11,5	11870	15450	9000	3325	2790	2290	6415

Технические данные для расчетного давления 12 бар.

По вопросам продаж и поддержки обращайтесь:

Архангельск (8182)63-90-72
Астана +7(7172)727-132
Белгород (4722)40-23-64
Брянск (4832)59-03-52
Владивосток (423)249-28-31
Волгоград (844)278-03-48
Вологда (8172)26-41-59
Воронеж (473)204-51-73
Екатеринбург (343)384-55-89
Иваново (4932)77-34-06
Ижевск (3412)26-03-58
Казань (843)206-01-48
Калининград (4012)72-03-81
Калуга (4842)92-23-67
Кемерово (3842)65-04-62
Киров (8332)68-02-04

Краснодар (861)203-40-90
Красноярск (391)204-63-61
Курск (4712)77-13-04
Липецк (4742)52-20-81
Магнитогорск (3519)55-03-13
Москва (495)268-04-70
Мурманск (8152)59-64-93
Набережные Челны (8552)20-53-41
Нижний Новгород (831)429-08-12
Новокузнецк (3843)20-46-81
Новосибирск (383)227-86-73
Орел (4862)44-53-42
Оренбург (3532)37-68-04
Пенза (8412)22-31-16
Пермь (342)205-81-47
Ростов-на-Дону (863)308-18-15

Рязань (4912)46-61-64
Самара (846)206-03-16
Санкт-Петербург (812)309-46-40
Саратов (845)249-38-78
Смоленск (4812)29-41-54
Сочи (862)225-72-31
Ставрополь (8652)20-65-13
Тверь (4822)63-31-35
Томск (3822)98-41-53
Тула (4872)74-02-29
Тюмень (3452)66-21-18
Ульяновск (8422)24-23-59
Уфа (347)229-48-12
Челябинск (351)202-03-61
Череповец (8202)49-02-64
Ярославль (4852)69-52-93

Единый адрес: ikc@nt-rt.ru **Веб-сайт:** www.ici.nt-rt.ru

