

По вопросам продаж и поддержки обращайтесь:

Архангельск (8182)63-90-72
Астана +7(7172)727-132
Белгород (4722)40-23-64
Брянск (4832)59-03-52
Владивосток (423)249-28-31
Волгоград (844)278-03-48
Вологда (8172)26-41-59
Воронеж (473)204-51-73
Екатеринбург (343)384-55-89
Иваново (4932)77-34-06
Ижевск (3412)26-03-58
Казань (843)206-01-48
Калининград (4012)72-03-81
Калуга (4842)92-23-67
Кемерово (3842)65-04-62
Киров (8332)68-02-04

Краснодар (861)203-40-90
Красноярск (391)204-63-61
Курск (4712)77-13-04
Липецк (4742)52-20-81
Магнитогорск (3519)55-03-13
Москва (495)268-04-70
Мурманск (8152)59-64-93
Набережные Челны (8552)20-53-41
Нижний Новгород (831)429-08-12
Новокузнецк (3843)20-46-81
Новосибирск (383)227-86-73
Орел (4862)44-53-42
Оренбург (3532)37-68-04
Пенза (8412)22-31-16
Пермь (342)205-81-47
Ростов-на-Дону (863)308-18-15

Рязань (4912)46-61-64
Самара (846)206-03-16
Санкт-Петербург (812)309-46-40
Саратов (845)249-38-78
Смоленск (4812)29-41-54
Сочи (862)225-72-31
Ставрополь (8652)20-65-13
Тверь (4822)63-31-35
Томск (3822)98-41-53
Тула (4872)74-02-29
Тюмень (3452)66-21-18
Ульяновск (8422)24-23-59
Уфа (347)229-48-12
Челябинск (351)202-03-61
Череповец (8202)49-02-64
Ярославль (4852)69-52-93

Единый адрес: ikc@nt-rt.ru **Веб-сайт:** www.ici.nt-rt.ru



GREENOX BT COND

С КОНДЕНСАТОРОМ
 РАСЧЕТНОЕ ДАВЛЕНИЕ 5 БАР



Основные характеристики

Конденсационный котел из высококачественной стали, модель GREENOX BT COND, с топкой с проходящим пламенем с тремя оборотами дымовых газов и омываемым днищем, совместим с горелками для работы на газообразном топливе.

Далее приведены основные характеристики нашего изделия:

- корпус котла изготовлен из стали;
- топка большого объема для достижения низкой тепловой нагрузки с каналом направления дыма в переднюю часть;
- горизонтальная камера сгорания с проходящим пламенем, тремя оборотами уходящих газов и омываемым днищем
- отверстия на трубчатых пластинах выполнены с помощью лазерной резки
- дымогарные трубы типа EN10217-2 P235GH выполнены с помощью электро-сварки, приварены к трубным решеткам и оснащены спиральными турбулизаторами;
- третий ход дыма изготовлен в исполнении «труба в трубе» двойным слоем с дифференцированным контактом, с функцией предотвращения образования конденсата;
- батарея конденсации BAX установлена за генератором для образования единого корпуса состоит из:
- поверхностей теплового обмена из антацидной нержавеющей стали AISI 316 Ti, образованных штампованными пластинами особой волнистой формы для увеличения площади обмена и ускорения формирования капель конденсата для его надлежащего дренажа;
- вытяжки сбора конденсата с дверцей для контроля и очистки в нижней части;
- гидравлических соединений с генератором;
- обечайка с фланцевыми соединениями подачи и обратки, соединениями для рабочего оборудования и инспекционным люком; конструкция выполнена с помощью сварки сертифицированными способами квалифицированным персоналом
- круглая обшивка из гофрированного алюминия изолирована матрасами стекловаты большой плотности и толщины
- плоская передняя дверца внутри обшита фиброкерамикой, поворачивается на петле, легко открывается с помощью колец с отверстиями рычагом, имеющимся в комплекте, для предотвращения утечек дыма и облегчения технического обслуживания;
- плоская задняя дверца изготовлена из высококачественной стали для обеспечения устойчивости к воздействию тепла и образует единый элемент, легко открываемый для осмотра дымоходов, крепится болтами, оснащена соединением для дымовой трубы и дверцей для очистки.

Стандартная комплектация:

- Кожух с изоляцией
- Турбулизаторы
- Щетка для чистки

Дополнительное оснащение	Код
Система нейтрализации кислотного ко	
Нейтрализатор	81020001
Нейтрализатор с насосом	81020002

Панели управления

Термостатная панель управления	QACCBT01ELMCE
<i>Характеристики см. в разделе «Термостатные панели управления»</i>	
Панель управления котлом ☼ eterm™	QETERM01CE
Панель управления котлом ☼ eterm™	QETERM01RU2*
Плата управления системой ☼ eterm™	QETERM02

Характеристики и другое дополнительное оснащение см. в разделе «Система ☼ eterm™»

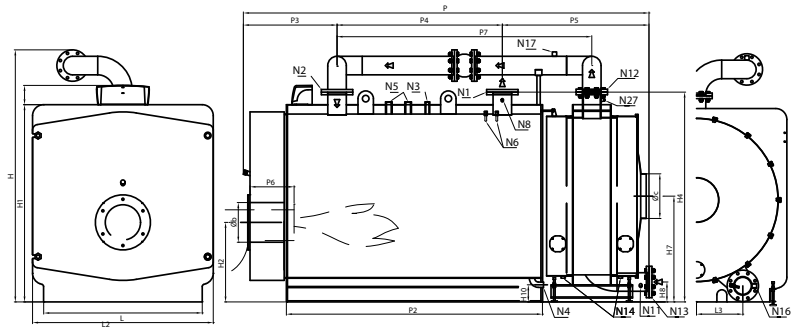
* этот код относится к рынкам следующих стран: Россия, Беларусь, Украина, Грузия и Казахстан

Максимальное рабочее давление 5 бар.

ЛИНИЯ БЫТОВОГО НАЗНАЧЕНИЯ

Условные обозначения: КОНДЕНСАЦИОННЫЕ КОТЛЫ GREENOX BT COND

- N1 Подача котла
- N2 Возврат котла
- N3 Соединение для приборов
- N4 Соединение загрузки/опорожнения системы
- N5 Соединение для предохранительных клапанов
- N6 Емкости для ламп
- N8 Емкость контроля
- N11 Контроль температуры возврата конденсата
- N12 Подача конденсата
- N13 Возврат конденсата
- N14 Сливные отверстия конденсата конденсатора
- N16 Слив конденсатора
- N17 Соединение спуска
- N27 Контроль температуры подачи конденсата



Характеристики	Код изделия	Полезная мощность			Тепловой расход	КПД при 100% (см. P.C.I.)		КПД 30%	Противодавление уходящих газов	Потери давления в гидравлическом тракте (ΔT=12°C)	Емкость H2O	Вес compl.
		Средняя темп. 70°C	Темп. подачи/возврата 50°/30°C	Темп. подачи/возврата 50°/30°C		Средняя темп. 70°C	Темп. подачи/возврата 50°/30°C					
GREENOX BT COND 180	83081850	1646	1800	1.674	98,3	107,5	109	8,0	53,0	2966	5560	
GREENOX BT COND 200	83082050	1829	2000	1860	98,3	107,5	109	9,5	65,0	2966	5560	
GREENOX BT COND 230	83082350	2103	2300	2140	98,3	107,5	109	10,0	86,0	2966	5560	
GREENOX BT COND 260	83082650	2377	2600	2419,0	98,3	107,5	109	14,0	35,0	3380	5835	
GREENOX BT COND 300	83083050	2743	3000	2791,0	98,3	107,5	109	15,0	46,0	3380	5835	

Габариты	H	H1	H2	H4	H7	H8	H10	L	L2	P	P2	P3	P4	P5	P6	P7	Øb	Øc	N1	N2	N1/N2	N3	N4	N5	N6	N8	N11	N12	N13	N14	N16	N17	N27
	мм	мм	мм	мм	мм	мм	мм	мм	мм	мм	мм	мм	мм	мм	мм	мм	мм	мм	DN/дюйм	DN/дюйм	PN	DN/дюйм	DN/дюйм	DN/дюйм	DN/дюйм	DN/дюйм	DN/дюйм	DN/дюйм/мм	DN/дюйм	дюйм	дюйм	DN/дюйм	дюйм
GREENOX BT COND 180	2288	1790	722	1904	960	180	155	1640	1440	4180	2824	850	2000	1330	360-410	2813	360	400	150	150	16	1"	1"1/4	1"1/2	1/2"	1/2"	1/2"	150	150	1"	1"	1"	1/2"
GREENOX BT COND 200	2288	1790	722	1904	960	180	155	1640	1440	4180	2824	850	2000	1330	360-410	2813	360	400	150	150	16	1"	1"1/4	1"1/2	1/2"	1/2"	1/2"	150	150	1"	1"	1"	1/2"
GREENOX BT COND 230	2288	1790	722	1904	960	180	155	1640	1440	4180	2824	850	2000	1330	360-410	2813	360	400	150	150	16	1"	1"1/4	1"1/2	1/2"	1/2"	1/2"	150	150	1"	1"	1"	1/2"
GREENOX BT COND 260	2394	1790	722	1904	960	206	155	1640	1440	4680	3324	880	2500	1300	360-410	3282	360	400	200	200	16	1"1/2	1"1/4	2"	1/2"	1/2"	200	200	1"	1"	1"	1/2"	
GREENOX BT COND 300	2394	1790	722	1904	960	206	155	1640	1440	4680	3324	880	2500	1300	360-410	3282	360	400	200	200	16	1"1/2	1"1/4	2"	1/2"	1/2"	200	200	1"	1"	1"	1/2"	

При заказе всегда указывать код каждого изделия.
Панель управления продается отдельно от котла.

По вопросам продаж и поддержки обращайтесь:

Архангельск (8182)63-90-72
Астана +7(7172)727-132
Белгород (4722)40-23-64
Брянск (4832)59-03-52
Владивосток (423)249-28-31
Волгоград (844)278-03-48
Вологда (8172)26-41-59
Воронеж (473)204-51-73
Екатеринбург (343)384-55-89
Иваново (4932)77-34-06
Ижевск (3412)26-03-58
Казань (843)206-01-48
Калининград (4012)72-03-81
Калуга (4842)92-23-67
Кемерово (3842)65-04-62
Киров (8332)68-02-04

Краснодар (861)203-40-90
Красноярск (391)204-63-61
Курск (4712)77-13-04
Липецк (4742)52-20-81
Магнитогорск (3519)55-03-13
Москва (495)268-04-70
Мурманск (8152)59-64-93
Набережные Челны (8552)20-53-41
Нижний Новгород (831)429-08-12
Новокузнецк (3843)20-46-81
Новосибирск (383)227-86-73
Орел (4862)44-53-42
Оренбург (3532)37-68-04
Пенза (8412)22-31-16
Пермь (342)205-81-47
Ростов-на-Дону (863)308-18-15

Рязань (4912)46-61-64
Самара (846)206-03-16
Санкт-Петербург (812)309-46-40
Саратов (845)249-38-78
Смоленск (4812)29-41-54
Сочи (862)225-72-31
Ставрополь (8652)20-65-13
Тверь (4822)63-31-35
Томск (3822)98-41-53
Тула (4872)74-02-29
Тюмень (3452)66-21-18
Ульяновск (8422)24-23-59
Уфа (347)229-48-12
Челябинск (351)202-03-61
Череповец (8202)49-02-64
Ярославль (4852)69-52-93

Единый адрес: icc@nt-rt.ru **Веб-сайт:** www.ici.nt-rt.ru

