

По вопросам продаж и поддержки обращайтесь:

Архангельск (8182)63-90-72
Астана +7(7172)727-132
Белгород (4722)40-23-64
Брянск (4832)59-03-52
Владивосток (423)249-28-31
Волгоград (844)278-03-48
Вологда (8172)26-41-59
Воронеж (473)204-51-73
Екатеринбург (343)384-55-89
Иваново (4932)77-34-06
Ижевск (3412)26-03-58
Казань (843)206-01-48
Калининград (4012)72-03-81
Калуга (4842)92-23-67
Кемерово (3842)65-04-62
Киров (8332)68-02-04

Краснодар (861)203-40-90
Красноярск (391)204-63-61
Курск (4712)77-13-04
Липецк (4742)52-20-81
Магнитогорск (3519)55-03-13
Москва (495)268-04-70
Мурманск (8152)59-64-93
Набережные Челны (8552)20-53-41
Нижний Новгород (831)429-08-12
Новокузнецк (3843)20-46-81
Новосибирск (383)227-86-73
Орел (4862)44-53-42
Оренбург (3532)37-68-04
Пенза (8412)22-31-16
Пермь (342)205-81-47
Ростов-на-Дону (863)308-18-15

Рязань (4912)46-61-64
Самара (846)206-03-16
Санкт-Петербург (812)309-46-40
Саратов (845)249-38-78
Смоленск (4812)29-41-54
Сочи (862)225-72-31
Ставрополь (8652)20-65-13
Тверь (4822)63-31-35
Томск (3822)98-41-53
Тула (4872)74-02-29
Тюмень (3452)66-21-18
Ульяновск (8422)24-23-59
Уфа (347)229-48-12
Челябинск (351)202-03-61
Череповец (8202)49-02-64
Ярославль (4852)69-52-93

Единый адрес: ikc@nt-rt.ru **Веб-сайт:** www.ici.nt-rt.ru



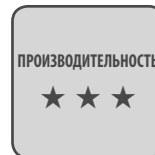
ЛИНИЯ БЫТОВОГО НАЗНАЧЕНИЯ

КОТЛЫ ИЗ СТАЛИ

GREENOX.e

ПРОХОДЯЩЕЕ ПЛАМЯ, НИЗКИЙ УРОВЕНЬ
ВЫБРОСОВ NOX

Расчетное давление 5 бар



Основные характеристики

Котел из стали, модель GREENOX.e, с низкой термической нагрузкой, с топкой с проходящим пламенем, с тремя оборотами дымовых газов и омываемым днищем, совместим с горелками с принудительной тягой для работы на жидком или газообразном топливе. Предназначен для использования в системах с температурой воды от 60 до 100°C (предохранительный термостат настроен на 110°C). Имеет класс 3 звезды в соответствии с директивой 92/42/ЕЕС и с требованиями зак. пост. 192/05 и 311/06 Италии.

Далее приведены основные характеристики нашего изделия:

- корпус котла изготовлен из стали;
- топка большого объема для достижения низкой тепловой нагрузки с каналом направления дыма в переднюю часть;
- горизонтальная камера сгорания с проходящим пламенем, три хода дымовых газов и омываемое днище (поддерживается омываемым патрубком);
- отверстия на трубчатых пластинах выполнены с помощью лазерной резки;
- дымогарные трубы типа EN10217-2 P235GH выполнены с помощью электро-сварки, приварены к трубным решеткам и оснащены спиральными турбулизаторами;
- обечайка с фланцевыми соединениями подачи и обратки, соединениями для рабочего оборудования и инспекционным люком; конструкция выполнена с помощью сварки сертифицированными способами квалифицированным персоналом;
- изоляция матрасами из стекловаты большой плотности и толщины, защищенными легко снимаемыми панелями из окрашенной стали;
- плоская передняя дверца с реверсным открыванием, внутри обшита фиброкерамикой, поворачивается на петле, легко открывается с помощью колец с отверстиями рычагом, имеющимся в комплекте, для предотвращения утечек дыма сгорания и обеспечения возможности выполнения любых мероприятий технического обслуживания;
- плоская задняя дверца изготовлена из высококачественной стали для обеспечения устойчивости к воздействию тепла и образует единый элемент, легко открываемый для осмотра дымоходов, крепится болтами, оснащена соединением для дымовой трубы и дверцей для очистки.

Стандартная комплектация:

- Кожух с изоляцией
- Турбулизаторы
- Щетка для чистки

Дополнительное оснащение	Код
Панели управления	
Термостатная панель управления	QACC10ELMCE
<i>Характеристики см. в разделе «Термостатные панели управления»</i>	
Панель управления котлом ☼ eterm™	QETERM01CE
Панель управления котлом ☼ eterm™	QETERM01RU2*
Плата управления системой ☼ eterm™	QETERM02
<i>Характеристики и другое дополнительное оснащение см. в разделе «Система ☼ eterm™»</i>	

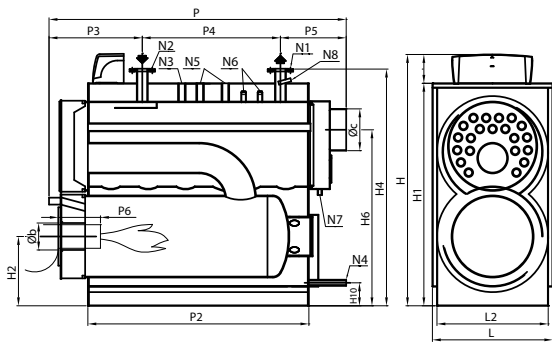
* этот код относится к рынкам следующих стран: Россия, Беларусь, Украина, Грузия и Казахстан

При заказе всегда указывать используемое топливо. В случае использования мазута или биогаза изделие будет модифицировано.

ЛИНИЯ БЫТОВОГО НАЗНАЧЕНИЯ

КОТЛЫ ИЗ СТАЛИ

GREENOX.e



Условные обозначения:

- N1 Подача котла
- N2 Возврат котла
- N3 Соединение для приборов
- N4 Соединение загрузки/опорожнения системы
- N5 Соединение для предохранительных клапанов
- N6 Емкости для ламп
- N7 Соединение сбора конденсата
- N8 Емкость контроля

Характеристики	Код изделия	Полезная мощность	Тепловой расход	КПД при 100% (см. Р.С.1.)	КПД при 30% (см. Р.С.1.)	Противодавление уходящих газов	Потери давления в гидравлическом тракте (ΔT=12°C)	Емкость H2O	Общий вес
		Средняя темп. 70°C	кВт	кВт	Средняя темп. 70°C				
Модель		кВт	кВт	%	%	мбар	мбар	л	кг
GREENOX.e 10	83090095	109	115	94,78	95,70	1,2	19	296	615
GREENOX.e 12	83090100	120	126	95,24	95,70	1,4	23	296	615
GREENOX.e 15	83090130	150	157	95,54	96,05	2,5	35	296	615
GREENOX.e 20	83090160	200	210	95,24	95,75	2,6	63	296	615
GREENOX.e 25	83090200	250	262	95,42	95,95	2,5	34	412	735
GREENOX.e 30	83090250	300	315	95,24	95,73	3,9	50	412	735
GREENOX.e 35	83090300	350	367	95,37	95,90	3,9	29	505	850
GREENOX.e 40	83090350	400	420	95,24	95,76	4,7	38	505	850
GREENOX.e 47	83090400	470	493	95,33	95,80	4,6	53	738	1110
GREENOX.e 60	83090500	600	630	95,24	95,77	4,9	35	863	1390
GREENOX.e 70	83090600	700	734	95,37	95,85	5,6	48	863	1390

Габариты	H	H1	H2	H4	H6	H10	L	L2	P	P2	P3	P4	P5	P6	Øb	Øc	N1	N2	N1/N2	N3	N4	N5	N6	N7	N8
	мм	мм	мм	мм	мм	мм	мм	мм	мм	мм	мм	мм	мм	мм	мм	мм	DN/дюйм	DN/дюйм	PN	DN/дюйм	DN/дюйм	DN/дюйм	DN/дюйм	DN/дюйм	DN/дюйм
GREENOX.e 10	1400	1225	374	1277	978	155	715	660	1735	1252	598	740	397	200-250	160	200	50	50	6	1"	1"	1"(1)	1/2"	1/2"	1/2"
GREENOX.e 12	1400	1225	374	1277	978	155	715	660	1735	1252	598	740	397	200-250	160	200	50	50	6	1"	1"	1"(1)	1/2"	1/2"	1/2"
GREENOX.e 15	1400	1225	374	1277	978	155	715	660	1735	1252	598	740	397	200-250	160	200	50	50	6	1"	1"	1"(1)	1/2"	1/2"	1/2"
GREENOX.e 20	1400	1225	374	1277	978	155	715	660	1735	1252	598	740	397	200-250	160	200	50	50	6	1"	1"	1"(1)	1/2"	1/2"	1/2"
GREENOX.e 25	1520	1345	410	1397	1082	155	755	700	1895	1412	598	900	397	200-250	170	250	65	65	6	1"	1"	1"(1)	1/2"	1/2"	1/2"
GREENOX.e 30	1520	1345	410	1397	1082	155	755	700	1895	1412	598	900	397	200-250	170	250	65	65	6	1"	1"	1"(1)	1/2"	1/2"	1/2"
GREENOX.e 35	1675	1500	460	1555	1210	155	800	745	1948	1462	651	900	397	200-250	225	250	80	80	6	1"1/4	1"	1"1/4 (1)	1/2"	1/2"	1/2"
GREENOX.e 40	1675	1500	460	1555	1210	155	800	745	1948	1462	651	900	397	200-250	225	250	80	80	6	1"1/4	1"	1"1/4 (1)	1/2"	1/2"	1/2"
GREENOX.e 47	1805	1630	495	1685	1340	155	875	820	2227	1744	698	1075	454	200-250	225	250	80	80	6	1"1/4	1"	1"1/4 (1)	1/2"	1/2"	1/2"
GREENOX.e 60	1925	1750	520	1802	1422	155	945	890	2228	1746	699	1100	429	200-250	225	250	100	100	6	1"1/4	1"	1"1/4	1/2"	1/2"	1/2"
GREENOX.e 70	1925	1750	520	1802	1422	155	945	890	2228	1746	699	1100	429	200-250	225	250	100	100	6	1"1/4	1"	1"1/4	1/2"	1/2"	1/2"

При заказе всегда указывать код каждого изделия.
Панель управления продается отдельно от котла.

По вопросам продаж и поддержки обращайтесь:

Архангельск (8182)63-90-72
Астана +7(7172)727-132
Белгород (4722)40-23-64
Брянск (4832)59-03-52
Владивосток (423)249-28-31
Волгоград (844)278-03-48
Вологда (8172)26-41-59
Воронеж (473)204-51-73
Екатеринбург (343)384-55-89
Иваново (4932)77-34-06
Ижевск (3412)26-03-58
Казань (843)206-01-48
Калининград (4012)72-03-81
Калуга (4842)92-23-67
Кемерово (3842)65-04-62
Киров (8332)68-02-04

Краснодар (861)203-40-90
Красноярск (391)204-63-61
Курск (4712)77-13-04
Липецк (4742)52-20-81
Магнитогорск (3519)55-03-13
Москва (495)268-04-70
Мурманск (8152)59-64-93
Набережные Челны (8552)20-53-41
Нижний Новгород (831)429-08-12
Новокузнецк (3843)20-46-81
Новосибирск (383)227-86-73
Орел (4862)44-53-42
Оренбург (3532)37-68-04
Пенза (8412)22-31-16
Пермь (342)205-81-47
Ростов-на-Дону (863)308-18-15

Рязань (4912)46-61-64
Самара (846)206-03-16
Санкт-Петербург (812)309-46-40
Саратов (845)249-38-78
Смоленск (4812)29-41-54
Сочи (862)225-72-31
Ставрополь (8652)20-65-13
Тверь (4822)63-31-35
Томск (3822)98-41-53
Тула (4872)74-02-29
Тюмень (3452)66-21-18
Ульяновск (8422)24-23-59
Уфа (347)229-48-12
Челябинск (351)202-03-61
Череповец (8202)49-02-64
Ярославль (4852)69-52-93

Единый адрес: ikc@nt-rt.ru **Веб-сайт:** www.ici.nt-rt.ru

