



# ТЕХНИЧЕСКОЕ РУКОВОДСТВО (RU)



*Приведенная модель является ориентировочной*

# DEG

## АТМОСФЕРНЫЙ ДЕАЭРАТОР

**По вопросам продаж и поддержки обращайтесь:**

Архангельск (8182)63-90-72  
Астана +7(7172)727-132  
Белгород (4722)40-23-64  
Брянск (4832)59-03-52  
Владивосток (423)249-28-31  
Волгоград (844)278-03-48  
Вологда (8172)26-41-59  
Воронеж (473)204-51-73  
Екатеринбург (343)384-55-89  
Иваново (4932)77-34-06  
Ижевск (3412)26-03-58  
Казань (843)206-01-48

Калининград (4012)72-03-81  
Калуга (4842)92-23-67  
Кемерово (3842)65-04-62  
Киров (8332)68-02-04  
Краснодар (861)203-40-90  
Красноярск (391)204-63-61  
Курск (4712)77-13-04  
Липецк (4742)52-20-81  
Магнитогорск (3519)55-03-13  
Москва (495)268-04-70  
Мурманск (8152)59-64-93  
Набережные Челны (8552)20-53-41

Нижний Новгород (831)429-08-12  
Новокузнецк (3843)20-46-81  
Новосибирск (383)227-86-73  
Орел (4862)44-53-42  
Оренбург (3532)37-68-04  
Пенза (8412)22-31-16  
Пермь (342)205-81-47  
Ростов-на-Дону (863)308-18-15  
Рязань (4912)46-61-64  
Самара (846)206-03-16  
Санкт-Петербург (812)309-46-40  
Саратов (845)249-38-78

Смоленск (4812)29-41-54  
Сочи (862)225-72-31  
Ставрополь (8652)20-65-13  
Тверь (4822)63-31-35  
Томск (3822)98-41-53  
Тула (4872)74-02-29  
Тюмень (3452)66-21-18  
Ульяновск (8422)24-23-59  
Уфа (347)229-48-12  
Челябинск (351)202-03-61  
Череповец (8202)49-02-64  
Ярославль (4852)69-52-93

**Единый адрес:** [ikc@nt-rt.ru](mailto:ikc@nt-rt.ru)

**Веб-сайт:** [www.ici.nt-rt.ru](http://www.ici.nt-rt.ru)

## СОДЕРЖАНИЕ

<b>1</b>	<b>ВВЕДЕНИЕ</b> .....	<b>3</b>
1.1	ОБЩИЕ СВЕДЕНИЯ .....	3
1.2	ФУНКЦИЯ ДЕАЭРАТОРА.....	3
<b>2</b>	<b>ТЕХНИЧЕСКИЕ ХАРАКТЕРИСТИКИ</b> .....	<b>5</b>
2.1	ОБЩЕЕ ОПИСАНИЕ .....	5
2.2	ОСНОВНЫЕ КОМПОНЕНТЫ .....	5
2.3	ТЕХНИЧЕСКИЕ ДАННЫЕ .....	6
<b>3</b>	<b>АРМАТУРА</b> .....	<b>8</b>
3.1	КОНТРОЛЬ ТЕМПЕРАТУРЫ.....	8
	Термометр.....	8
	Группа терморегуляции паром.....	8
	Самоуправляемая система подпитки (DEG 500÷5000).....	9
	Регулировка термометрической системы .....	9
	Система подпитки с пневматическим клапаном (DEG 8000÷15000) .....	10
	Регулятор температуры .....	11
3.2	КОНТРОЛЬ УРОВНЯ .....	13
	Индикатор уровня .....	13
	Автоматический регулятор уровня и предохранительное реле уровня.....	13
<b>4</b>	<b>МОНТАЖ</b> .....	<b>14</b>
4.1	РАЗМЕЩЕНИЕ .....	14
4.2	ГИДРАВЛИЧЕСКИЕ СОЕДИНЕНИЯ .....	14
4.3	ЭЛЕКТРИЧЕСКИЕ СОЕДИНЕНИЯ.....	14
<b>5</b>	<b>ЭКСПЛУАТАЦИЯ</b> .....	<b>15</b>
5.1	ПЕРВЫЙ ЗАПУСК .....	15
5.2	НОРМАЛЬНАЯ ЭКСПЛУАТАЦИЯ.....	15
<b>6</b>	<b>ТЕХНИЧЕСКОЕ ОБСЛУЖИВАНИЕ</b> .....	<b>16</b>
6.1	ТЕКУЩЕЕ ОБСЛУЖИВАНИЕ .....	16
6.2	ВНЕОЧЕРЕДНОЕ ОБСЛУЖИВАНИЕ .....	16
	Консервация сухим способом.....	16
	Консервация мокрым способом .....	16
<b>7</b>	<b>НЕИСПРАВНОСТИ В РАБОТЕ</b> .....	<b>17</b>

## 1 ВВЕДЕНИЕ

### 1.1 ОБЩИЕ СВЕДЕНИЯ

Известно, что в паровой установке правильная водоподготовка имеет первостепенное значение с точки зрения работоспособности всех узлов, а не только котла, обеспечивая защиту от коррозии и предотвращая образование накипи.

Правильная водоподготовка обеспечивается последовательным прохождением нескольких ступеней (рис.1):

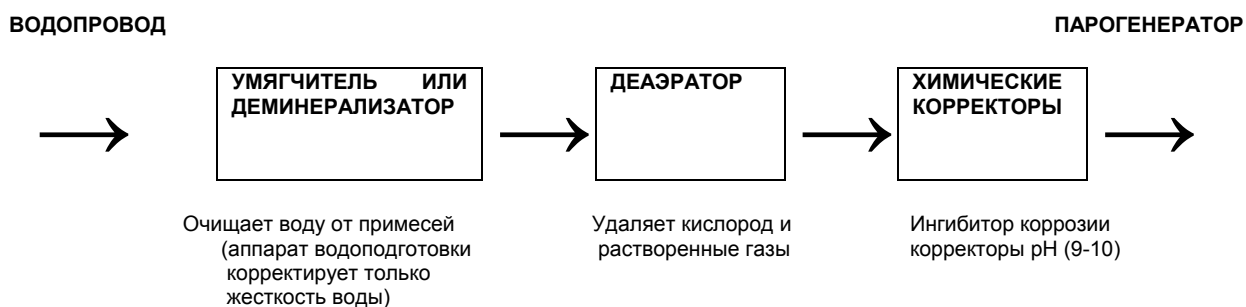


Рис. 1

### 1.2 ФУНКЦИЯ ДЕАЭРАТОРА

В водопроводной воде могут находиться растворенные газы: углекислый газ, кислород, азот, сероводород и метан.

За исключением азота, который вследствие химической инерции не приводит к нарушению работоспособности, присутствие остальных газов нежелательно в воде, предназначенной для промышленного использования. В частности:

- $\text{CO}_2$  понижает pH и делает воду агрессивной по отношению к цементу и металлическим материалам;
- $\text{O}_2$  вызывает коррозию большей части металлических частей, с которыми соприкасается вода.

Удаление данных газов может производиться:

- Физическим способом: снижением растворимости газов и удалением их из воды.
- Химическим способом: связыванием растворенных газов в воде специальными реагентами.

Данный деаэрактор реализует физический способ удаления газов из воды, который основан на зависимости растворимости от температуры. На рисунке 2 показана растворимость кислорода в воде в зависимости от температуры для различных давлений.

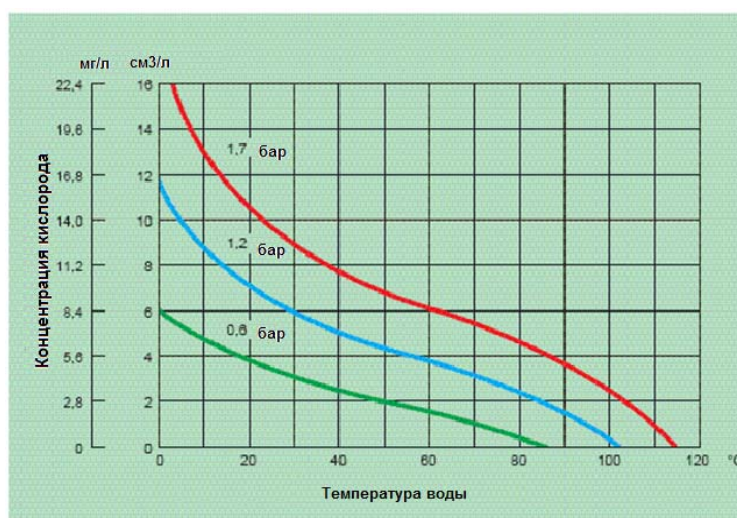


Рис.2

Деаэратор работает при атмосферном давлении и максимальной рабочей температуре, близкой к 90°C, содержание кислорода в воде 1,5 мг/л. Для соответствия европейским нормативам (норматив EN 12953-10) минимальное значение должно быть равно 0,05 мг/л для питательной воды паровых котлов давлением до 20 бар. Поэтому всегда необходимо осуществлять удаление кислорода с помощью химических средств, которые могут быть помещены непосредственно в деаэратор (Рис. 3).

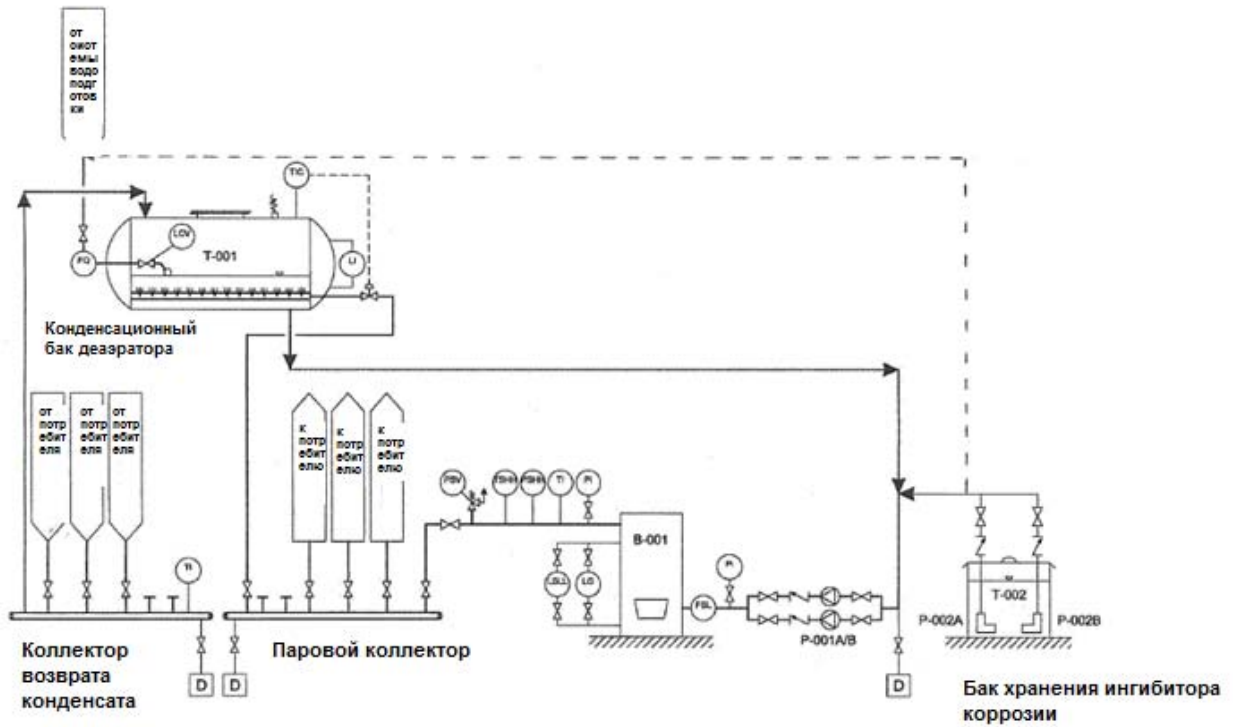


Рис. 3

## 2 ТЕХНИЧЕСКИЕ ХАРАКТЕРИСТИКИ

### 2.1 ОБЩЕЕ ОПИСАНИЕ

Деаэраторы серии **DEG** являются деаэраторами атмосферного типа для термической деаэрации питательной воды для парогенераторов. Дегазация происходит за счет контролируемой подачи пара внутрь емкости, который повышает температуру находящейся внутри емкости воды. Количество подаваемого пара, связанное с концентрацией растворенных газов в воде, должно находиться в пределах, указанных производителем парогенераторов.

Данное устройство соответствует условиям, предусмотренным статьей 3.3. Директивы 97/23/CE "PED".

Допускаемые параметры:

PS (максимальное рабочее давление, относительное) = 0 бар

TS (максимальная рабочая температура) = 90 °C

### 2.2 ОСНОВНЫЕ КОМПОНЕНТЫ

- **Группа подачи пара** (автоматический клапан регулирует подачу пара на входе деаэрата, поддерживая при этом ранее установленную температуру воды).
- **Автоматический регулятор уровня** (два датчика проводимости, подключенные к электронному реле, расположенному на панели управления деаэрата, приводятся в действие питательным насосом для поддержания уровня воды в установленных пределах).
- **Предохранительные датчики уровня** (два датчика проводимости, подсоединенные к двум электронным реле, подключены независимо друг от друга).
  - Короткий датчик (максимальный уровень) имеет контакт для закрытия клапана подачи воды или для остановки питательного насоса деаэрата.
  - Длинный датчик (минимальный уровень) имеет контакт для остановки питательного насоса котла и горелки.



**ПРИМЕЧАНИЕ:** чертеж, описание и данные соответствуют стандартным моделям, для специального исполнения см. комплект поставленной арматуры.

Характеристики	Общий объем воды	Производство деаэрированной воды	Потребление пара	Общий вес
Модель	л	л/ч	кг/ч	кг
DEG 500	500	500	65	140
DEG 1000	1000	1000	130	330
DEG 1500	1500	1500	195	415
DEG 2000	2000	2000	260	550
DEG 2500	2500	2500	325	650
DEG 3000	3000	3000	390	700
DEG 4000	4000	4000	520	1050
DEG 5000	5000	5000	650	1250
DEG 8000	8000	8000	1040	1800
DEG 10000	10000	10000	1300	2100
DEG 12000	12000	12000	1560	2600
DEG 15000	15000	15000	1950	3000
DEG 20000	20000	20000	2600	3800
DEG 25000	25000	25000	3250	4200
DEG 30000	30000	30000	3900	4500

Размеры	H	L	P	N1	N2	N4	N5	N6	N13	N17
Модель	мм	мм	мм	DN/in	DN/in	DN/in	DN/in	DN/in	DN/in	in
DEG 500	1100	830	1800	1"1/4	1"1/2	3/4"	1"1/4	25	32	1"
DEG 1000	1250	1030	2140	40	20	40	1"1/4	25	40	2"
DEG 1500	1250	1030	3040	40	20	40	1"1/4	25	40	2"
DEG 2000	1550	1300	2380	40	25	40	1"1/4	40	40	2"
DEG 2500	1550	1300	2980	40	25	40	1"1/4	40	40	2"
DEG 3000	1800	1480	3060	40	25	50	1"1/4	40	40	2"
DEG 4000	1950	1630	2940	40	32	50	50	50	50	2"
DEG 5000	2150	1830	2880	40	32	65	50	50	80	2"
DEG 8000	2150	1830	4230	50	40	65	80	65	80	2"
DEG 10000	2150	1830	5450	50	40	80	80	65	80	2"
DEG 12000	2377	2130	5028	50	50	50	80	80	80	50
DEG 15000	2473	2230	5528	50	50	50	80	80	80	50
DEG 20000	2650	2200	6810	50	80	100	80	100	125	40
DEG 25000	2550	2100	9050	50	80	100	80	100	125	40
DEG 30000	2800	2410	8600	50	65	100	80	100	100	50

### 3 АРМАТУРА

Деаэраторы серии **DEG** укомплектованы соответствующей арматурой, которая может быть подразделена на:

- Предохранительную арматуру (предохранительное реле уровня)
- Указательную арматуру (индикатор уровня)
- Регулировочную арматуру (реле уровня, терморегулируемый клапан)
- Питательную арматуру (центробежный насос или питательный клапан)
- Арматуру управления (отсечной клапан и байпас, дренажный клапан)

Описание арматуры приводится в соответствии с контролируемой величиной (температура и уровень).

**ПРИМЕЧАНИЕ:** Арматура подачи пара определяется пропускной способностью и давлением пара, стандартная арматура может быть изменена в соответствии с характеристиками котла и обслуживаемого устройства.

#### 3.1 КОНРОЛЬ ТЕМПЕРАТУРЫ

##### Термометр

Термометр биметаллического типа, показывающий изменение температуры и работающий на принципе расширения биметаллической спирали, на краю которой установлена указательная стрелка.

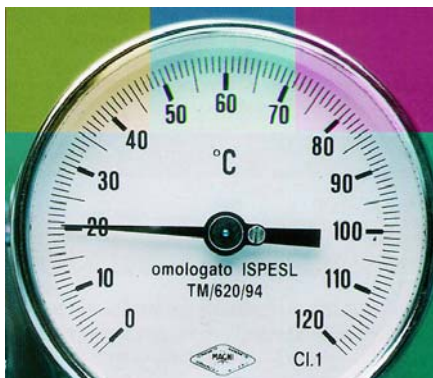


Рис. 5

##### Группа терморегуляции паром

Поддержание заданной температуры воды внутри деаэратора происходит при помощи контролируемой подачи пара. Питание паром происходит в зависимости от размеров деаэраторов при помощи самоуправляемого или пневматического клапана.



### Самоуправляемая система подпитки (DEG 500+5000)

Это система прямого действия, что означает, что клапан автоматически закрывается при повышении температуры.

Клапан (рис. 6) с седлом простого типа, гарантирующий отличную герметичность, оснащен сильфонным компенсатором, который позволяет его использовать при более высоких перепадах давлений, зависящих от размера седла, по сравнению с клапанами без компенсатора.

Открытие клапана происходит при помощи термометрической системы, приводящей в действие клапан регулировки температуры (рис. 7). Эта система состоит из датчика температуры (1), исполнительного механизма клапана (2), указательного устройства калибровки установленного значения (4) и капилляра (3), соединяющего датчик температуры и исполнительный механизм.

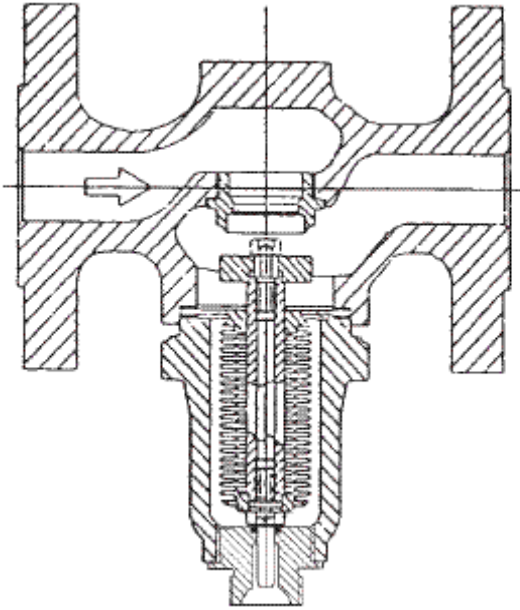


Рис. 6

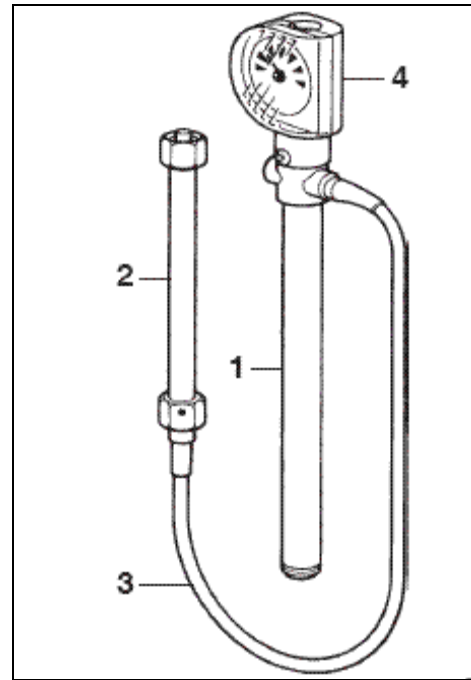


Рис. 7

### Регулировка термометрической системы

Следующие инструкции относятся к рисунку 8.

Датчик температуры поставляется с завода уже настроенным на верхнее значение температурного диапазона и должен быть отрегулирован на соответствующее значение согласно требованиям эксплуатации деаэратора (1). Для регулировки в соответствии с заданным значением необходимо вставить подходящую отвертку в механизм управления (7), который находится в верхней части указательного устройства. Вращение по часовой стрелке понижает температуру, а против часовой стрелки – повышает. После запуска деаэратора необходимо сверить значение температуры на термометре для регулируемого процесса со значением, установленным на шкале регулятора температуры (4). В зависимости от правильности выполнения установки значения температуры возможны отклонения в пределах нескольких градусов. Для корректировки значения температуры необходимо выполнить следующие действия:

- 1) Снять прозрачную крышку (2) головки указательного устройства и вручную установить стрелку указателя (3) на значение, равное реально измеренной температуре;
- 2) Прикрутить на место прозрачную крышку (2);
- 3) Заново отрегулировать значение температуры в соответствии с требуемой величиной;
- 4) Установить на место защитную крышку (6).

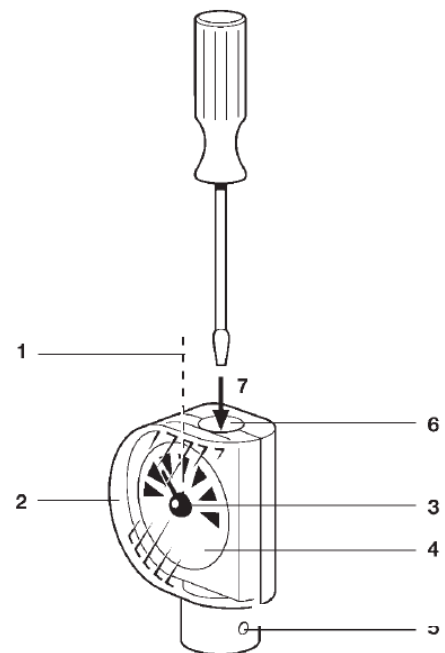


Рис.8

**Система подпитки с пневматическим клапаном (DEG 8000÷15000)**

Система показана на Рис. 9.

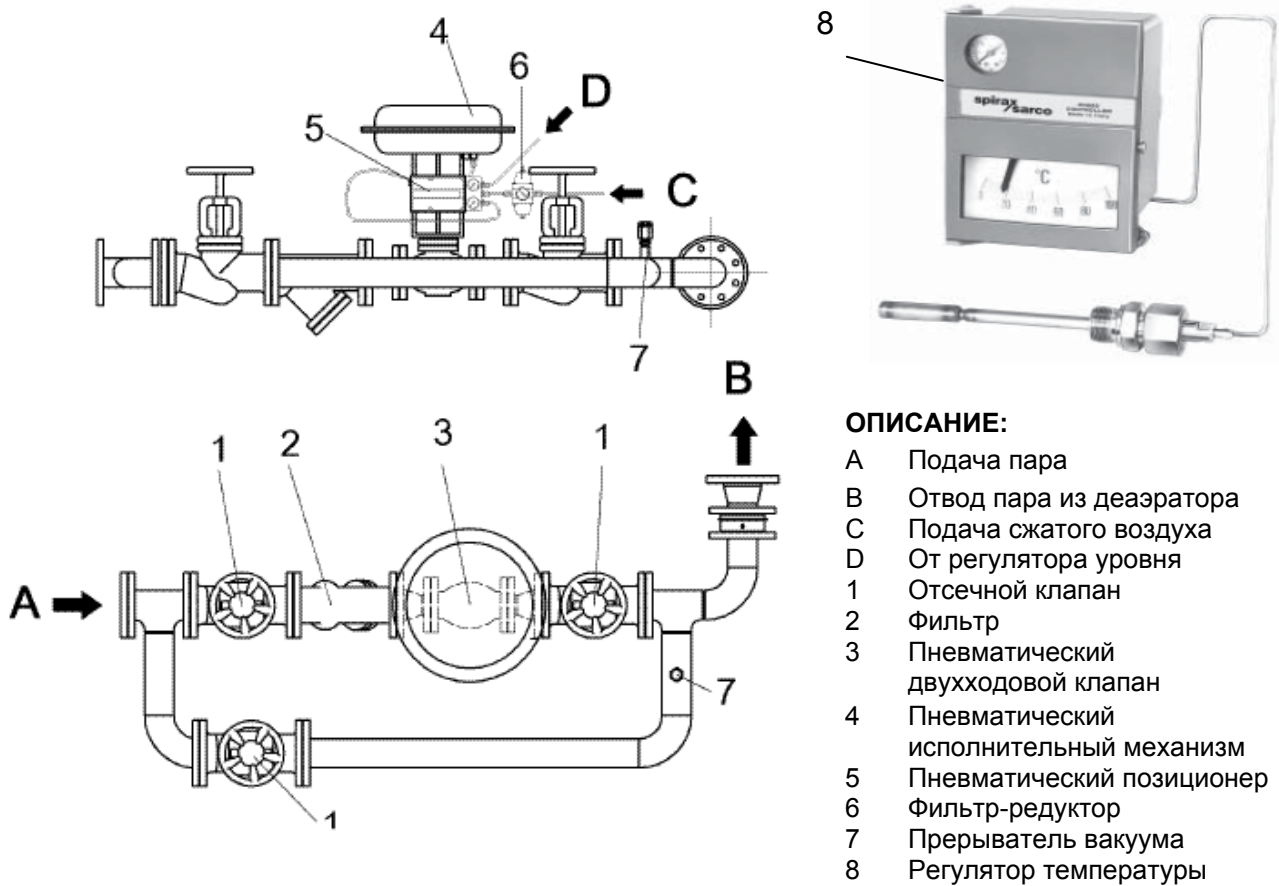


Рис. 9

Когда температура воды в деаэраторе ниже заданного значения, регулятор температуры подает пневматический сигнал к позиционеру двухходового клапана.

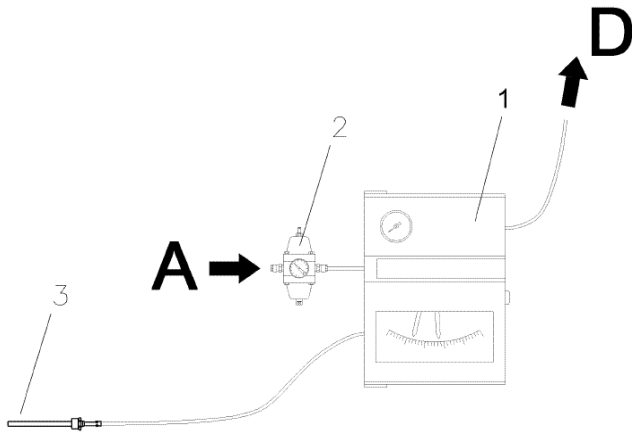
Позиционер трансформирует сигнал, полученный от регулятора температуры, в другой пневматический сигнал, уровень интенсивности которого пропорционален температуре и пригоден для привода позиционера клапана. Это гарантирует точную пропорциональную связь между ходом самого пневматического сервомотора и значением давления управляющего сигнала, который поступает от регулятора температуры.

Пневматический исполнительный механизм клапана позволяет преобразовать управляющий пневматический сигнал в поступательное движение и обеспечить открытие и закрытие затвора клапана. Данный исполнительный механизм представляет собой механизм обратного действия, то есть механизм нормально находится в положении «закрыто», что обеспечивается комплектом пружин соответствующих размеров. Повышение давления внутри исполнительного механизма, вызванное подачей сжатого воздуха, приводит к смещению затвора вверх, который, преодолевая силу сопротивления пружин, открывает клапан и обеспечивает подачу пара.

Для обеспечения возможности периодической чистки клапана предусмотрены два отсечных клапана и один байпас-клапан. С помощью байпас-клапана можно также вручную управлять подачей пара при отключенном пневматическом управляющем клапане. Трубопровод байпас-клапана оснащен прерывателем вакуума для устранения опасного разряжения, препятствующего правильной подаче пара.

## Регулятор температуры

Регулятор показан на рисунке 10.



### ОПИСАНИЕ

- A Подача сжатого воздуха
- D К пневматическому позиционеру
- 1 Регулятор уровня
- 2 Фильтр-редуктор
- 3 Датчик температуры

Рис. 10

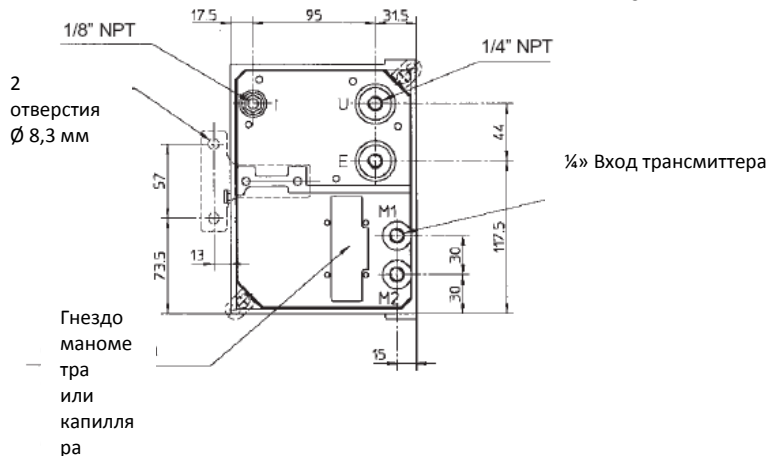
**Подключение к линии сжатого воздуха:** применяемые пневматические регуляторы предусматривают давление питания 20 psi (1,4 бар). Регулятор оснащен редуктором давления, в состав которого входит фильтр. Для предотвращения образования ржавчины в пневматических соединениях используются материалы, не содержащие железо (медь, нейлон и т.д.). Рекомендуется использовать трубки с внутренним диаметром 4 мм. Линия питания должна располагаться горизонтально, уклон не должен превышать 2%. Отвод линии питания от коллектора сжатого воздуха должен быть выполнен в верхней части коллектора с целью исключения попадания конденсата внутрь регулятора. Расположенный перед фильтром-редуктором влагоотделитель предназначен для отделения воды и масла, которые могут находиться в воздухе. Для корректной работы фильтра-редуктора давление воздуха при подаче не должно быть ниже 2,8±3 бар.

**Подключение к управляющему пневматическому клапану:** управляющий сигнал на выходе из регулятора имеет стандартное значение 3±15 psi (или 0,2±1 бар). Сигнал должен быть передан на диафрагму клапана по трубке из меди или нейлона.

Необходимо, чтобы соединительная линия была полностью герметичной, так как даже минимальные потери воздуха искажают передачу управляющего воздействия. Рекомендуется проверить герметичность линии, обработав места соединения и фитинги мыльной водой или соответствующими спреями.

Перед подключением пневматического клапана необходимо проверить, что путь для используемой жидкости свободен, производя интенсивную продувку тем же паром или сжатым воздухом. Установка фильтра в верхней части клапана исключает поступление грязи в органы дросселирования. Пневматические соединения показаны на Рис.11. На обратной стороне инструментов приведены те же ссылки, которые указаны на схеме для различных пневматических соединений.

Рис. 11



### Монтаж регулятора на стенку

Регулятор температуры должен быть закреплен недалеко от деаэрата на стенке или на опоре трубопровода, как показано на рисунке 12 с учетом того, что стандартная длина капилляров 5 м. Необходимо, чтобы прибор был закреплен на опоре, неподверженной вибрациям.

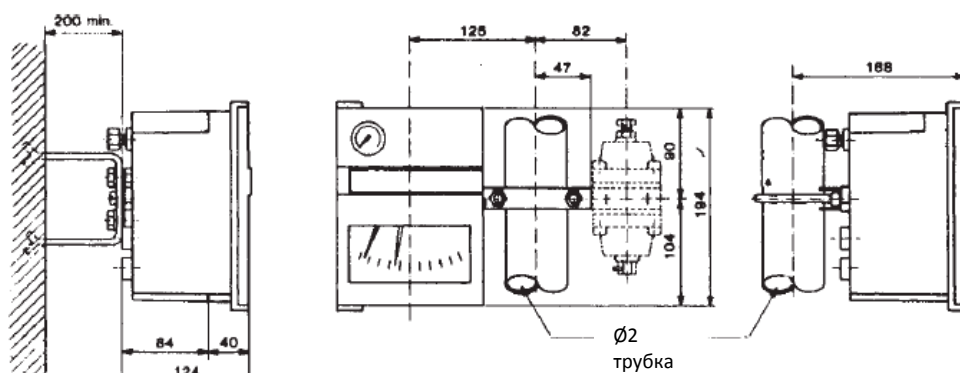


Рис. 12

Особое внимание должно быть уделено месту монтажа приборов, исключая воздействия вибрации, коррозии и влажности, обеспечивая температуру окружающей среды в установленном диапазоне (-15°C и +65°C).

Капилляр датчика температуры должен быть помещен в специальный стакан из нержавеющей стали, соединенный с патрубком бака деаэрата.

## 3.2 КОНТРОЛЬ УРОВНЯ

### Индикатор уровня

Индикатор уровня состоит из пары кранов, соединенных стеклянной трубкой. Данное устройство соединено с баком деаэрата выше и ниже сверху нормального уровня воды. Нижняя часть индикатора оснащена сливным краном для обеспечения чистоты стекла индикатора. Такая конструкция позволяет периодически проверять работоспособность индикатора уровня, выполняя следующую последовательность действий:

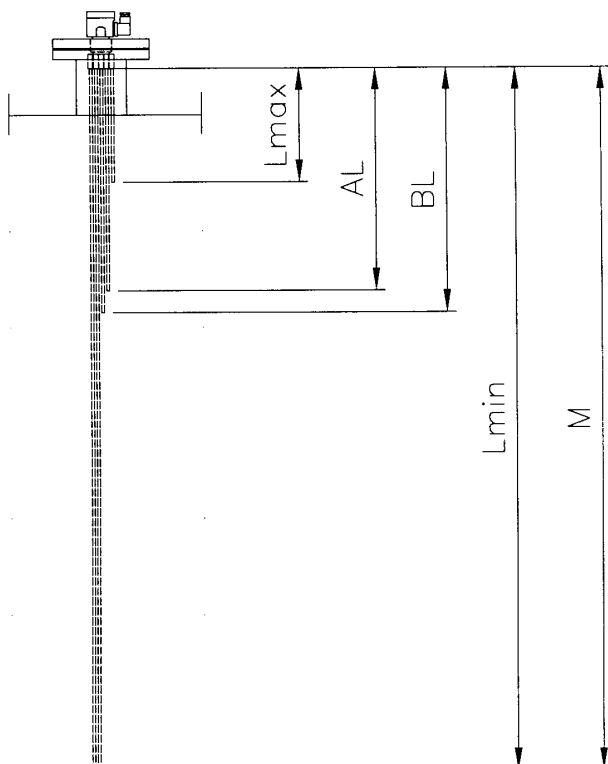
- Открыть на несколько секунд и закрыть снова сливной кран. Если вода сольется и снова быстро поднимется на предыдущий уровень, совершая колебания большой амплитуды, то можно считать, что индикатор уровня работает хорошо. Если же вода возвращается медленно или останавливается на уровне, который отличается от предыдущего, то это означает, что соединения засорены; в данном случае необходимо демонтировать и прочистить краны и стеклянную трубку.

### Автоматический регулятор уровня и предохранительное реле уровня

Принцип измерения и контроля уровня основан на электрической проводимости воды. Устройство состоит из блока электронных реле, расположенного на панели управления и блока датчиков, оснащенного 5 датчиками различной длины, которые погружены в корпус деаэрата. Работа регулятора предусматривает:

**Открытие и закрытие электроклапана подачи воды:** используются два датчика, погруженные в деаэратор, (более длинный BL - для открытия клапана и более короткий AL - для закрытия клапана), датчики подключены к одному регулировочному реле, расположенному на панели управления.

- **Блокировка горелки котла при низком уровне воды:** один датчик (Lmin), погруженный в деаэратор, подключен к электронному реле, находящемуся на панели управления, датчик служит для блокировки горелки в случае снижения уровня воды ниже допустимого.
- **Блокировка электроклапана подачи воды:** один датчик (Lmax), служит для блокировки питательного насоса деаэрата или закрытия электроклапана подачи воды при превышении максимально допустимого уровня.
- **Датчик массы («земля»):** один длинный датчик (M), обеспечивающий заземление регулятора.



#### ОПИСАНИЕ

AL	Высокий уровень
BL	Низкий уровень
Lmax	Зонд безопасности максимального уровня
Lmin	Зонд безопасности минимального уровня
M	Заземление

Рис. 13

**Примечание:** Рекомендуется помимо сигнала тревоги в котельной установить звуковую сигнализацию в наиболее посещаемом месте.

## 4 МОНТАЖ

### 4.1 РАЗМЕЩЕНИЕ

Подача воды в парогенератор осуществляется повисительными насосами. На входе питательного насоса парогенератора не должно возникать разряжения; насос должен находиться под давлением столба воды, обусловленным разностью между уровнем воды в накопительном баке и уровнем самого насоса. Исходя из вышесказанного и учитывая зависимость рабочих характеристик насоса от температуры питательной воды, необходимо, чтобы вода поступала к насосам под определенным давлением. Необходимое давление (высота установки накопительного бака) меняется в зависимости от температуры питательной воды.

Температура питательной воды (°C)	Высота напора на всасывании (метры)
60	1
70	2
80	3
90	4,5

Поскольку температура воды в деаэраторе часто равно 90°C, деаэратор должен быть установлен на высоте 4,5 м выше оси питательных насосов парогенератора.

### 4.2 ГИДРАВЛИЧЕСКИЕ СОЕДИНЕНИЯ

Установленный деаэратор включается в схему паровой установки по следующей схеме (Рис. 4):

#### Вода

Очищенная вода подается на вход питательного насоса деаэратора. Соединения: от питательных насосов деаэратора (N2); от деаэратора к питательным насосам парогенератора (N1).

#### Конденсат

Соединение (N13) для подачи конденсата из трубопровода возврата конденсата или из бака сбора конденсата (если имеется).

#### Пар

Соединение (N6) подачи пара в деаэратор: для подачи пара из парогенератора (или распределительного коллектора) к группе питания паром.

#### Дренаж

Из дренажного отверстия индикатора уровня и дренажного фланца деаэратора (N4) в сливную систему.

### 4.3 ЭЛЕКТРИЧЕСКИЕ СОЕДИНЕНИЯ

Деаэратор оснащен электрической панелью управления (степень защиты IP 55), полностью укомплектованной различной арматурой.

#### Электрическая схема

См. электрическую схему внутри электрического шкафа управления.

## 5 ЭКСПЛУАТАЦИЯ

### 5.1 ПЕРВЫЙ ЗАПУСК

- Проверить, что все соединения полностью закрыты.
- Проверить, что трубопровод питательной воды прочищен, выполнив повторную промывку с последующим сливом в канализацию перед окончательным заполнением котла.
- Открыть отсекающий клапан уровня и питания (до и после питательного насоса).
- Запустить насос следующим способом:
  - 1) Подать напряжение на панель управления котлом, включив главный выключатель.
  - 2) Проверить, что вал питательного электронасоса деаэратора (если присутствует) свободно вращается. В ручном режиме управления убедиться в правильности направления вращения вала.
  - 3) Установить переключатель подачи воды в положение АВТ до тех пор, пока не будет достигнут рабочий уровень (ПИТАНИЕ ВЫКЛ).
  - 4) Проверить, что подача воды прекратилась, достигнув рабочего уровня, наблюдая за индикаторами уровня и контролируя положение кранов индикаторов.
  - 5) Нажать кнопку восстановления безопасного уровня воды.
  - 6) Открыть дренажное отверстие котла и проверить на индикаторе уровня на каком уровне возобновится подпитка водой (ПИТАНИЕ ВКЛ).
  - 7) Установить переключатель подачи воды на "0", оставив открытым дренажное отверстие и проверить уровень заполнения с помощью датчика безопасного уровня на основе данных таблички с указанием минимального уровня.
  - 8) Закрыть дренажное отверстие и установить переключатель подачи воды на АВТ.

### 5.2 НОРМАЛЬНАЯ ЭКСПЛУАТАЦИЯ

При запуске холодного котла проверить, что:

- Деаэратор заполнен до рабочего уровня (ПИТАНИЕ ВЫКЛ).

## 6 ТЕХНИЧЕСКОЕ ОБСЛУЖИВАНИЕ

### 6.1 ТЕКУЩЕЕ ОБСЛУЖИВАНИЕ

- Периодически промывать индикаторы уровня и контейнер-держатель датчиков (если присутствует) в котле для исключения отложения грязи;
- Проверять работоспособность контролирующих и регулирующих устройств, внимательно осматривая электрические части (включая соединения) и механические части; один раз в год желательно заменять керамические свечи-держатели датчиков уровня;
- Проверять, как закручены болты фланцевых соединений и состояние прокладок;
- Обеспечивать регулярное обслуживание насоса или электроклапана подачи воды.

### 6.2 ВНЕОЧЕРЕДНОЕ ОБСЛУЖИВАНИЕ

#### Замена датчика уровня

Для замены предохранительного реле уровня или его частей необходимо внимательно следовать следующим указаниям:

- 1) Проверить целостность датчиков уровня.
- 2) Проверить длину стержня.
- 3) Проверить соосность стержней осей датчиков уровня.
- 4) Проверить целостность электрического оборудования.
- 5) Проверить работу всей группы датчиков уровня.

### 6.3 КОНСЕРВАЦИЯ В ПЕРИОДЫ ПРОСТОЯ (за исключением нержавеющей стали)

В периоды простоя деаэратора вероятно возникновение коррозионных повреждений. Меры, гарантирующие правильное осуществление консервации деаэратора, зависят от длительности простоя. В случае длительного времени простоя рекомендуется консервация сухим способом. Если деаэратор находится в нерабочем состоянии в течение короткого периода времени или является резервным и должен начать функционировать через короткий промежуток времени, то консервация выполняется мокрым способом.

В обоих случаях осуществление консервации должно устранять причины возникновения коррозии.

#### Консервация сухим способом

Необходимо хорошо очистить от накипи и шлама, промыть и высушить генератор. В просушенный деаэратор помещается гигроскопическое вещество (например, негашеная известь, силикагель и т.д.).

#### Консервация мокрым способом

Полностью слить воду и произвести чистку деаэратора. Заполнить котел до рабочего уровня и короткого периода испарения обязательно продуть в атмосферу, для удаления всех свободных газов. Заполнить доверху деаэратор, добавьте ДЕНА (диэтиловый гидроксильный амин) для того, чтобы образовалась остаточная концентрация выше 100 ppm, которая препятствует действию кислорода, который растворен в воде. Кроме того, добавьте фосфат натрия, чтобы полная щелочность составляла более 400 ppm. Закрыть все соединения.

Проверить все соединения, чтобы убедиться, что нет подтеков и сделать пробу воды с регулярными интервалами, для того, чтобы быть уверенным, что щелочность не изменилась.

Наиболее практичным является влажный метод хранения, так как он гарантирует идеальную сохранность и минимальный интервал для достижения рабочих условий.



## 7 НЕИСПРАВНОСТИ В РАБОТЕ

НЕИСПРАВНОСТЬ	ВОЗМОЖНАЯ ПРИЧИНА	РЕКОМЕНДУЕМОЕ ДЕЙСТВИЕ	
Блокировка насоса (если присутствует)	Термическое реле насоса разомкнулось	Проверить энергопотребление насоса Проверить термическую калибровку	
	Заблокирован вал насоса	Ремонт электронасоса	
Срабатывание зондов безопасности уровня 1 или 2	Измерение уровня воды прервано	Нержавеющий зонд покрыт накипью Соединительный провод нарушен	
	Предохранительное реле уровня неисправно	Временная замена электронного реле одним из трех реле, которые находятся на панели управления. Если проблема разрешена, заменить полностью неисправное реле.	
	Недостаточная подача воды	См. неисправности в разделе «Питание».	
Недостаточная подача воды	Блокировка насоса (или электроклапана)	См. неисправности в разделе «Блокировка насоса»	
	Засорился фильтр	Чистка фильтра	
	Отклонения при регулировке уровня	Временная замена электронного реле одним из трех реле, которые находятся на панели управления. Если проблема разрешена, заменить полностью неисправное реле	
	Короткое замыкание регулирующих датчиков уровня	Демонтировать регулирующие датчики уровня для осмотра изоляции	
	Кавитация насоса (если присутствует)	Напор, равный разнице по высоте между накопительным баком и насосом, недостаточен для данной температуры воды	Чистка фильтра на входе насоса
			Уменьшить сопротивление трубопровода между накопительным баком и насосом, увеличивая проходное сечение
	Направление вращения насоса (если присутствует)	Поменять направление, переключив одну из фаз (трехфазный насос)	

**По вопросам продаж и поддержки обращайтесь:**

Архангельск (8182)63-90-72  
Астана +7(7172)727-132  
Белгород (4722)40-23-64  
Брянск (4832)59-03-52  
Владивосток (423)249-28-31  
Волгоград (844)278-03-48  
Вологда (8172)26-41-59  
Воронеж (473)204-51-73  
Екатеринбург (343)384-55-89  
Иваново (4932)77-34-06  
Ижевск (3412)26-03-58  
Казань (843)206-01-48

Калининград (4012)72-03-81  
Калуга (4842)92-23-67  
Кемерово (3842)65-04-62  
Киров (8332)68-02-04  
Краснодар (861)203-40-90  
Красноярск (391)204-63-61  
Курск (4712)77-13-04  
Липецк (4742)52-20-81  
Магнитогорск (3519)55-03-13  
Москва (495)268-04-70  
Мурманск (8152)59-64-93  
Набережные Челны (8552)20-53-41

Нижний Новгород (831)429-08-12  
Новокузнецк (3843)20-46-81  
Новосибирск (383)227-86-73  
Орел (4862)44-53-42  
Оренбург (3532)37-68-04  
Пенза (8412)22-31-16  
Пермь (342)205-81-47  
Ростов-на-Дону (863)308-18-15  
Рязань (4912)46-61-64  
Самара (846)206-03-16  
Санкт-Петербург (812)309-46-40  
Саратов (845)249-38-78

Смоленск (4812)29-41-54  
Сочи (862)225-72-31  
Ставрополь (8652)20-65-13  
Тверь (4822)63-31-35  
Томск (3822)98-41-53  
Тула (4872)74-02-29  
Тюмень (3452)66-21-18  
Ульяновск (8422)24-23-59  
Уфа (347)229-48-12  
Челябинск (351)202-03-61  
Череповец (8202)49-02-64  
Ярославль (4852)69-52-93

**Единый адрес:** [ikc@nt-rt.ru](mailto:ikc@nt-rt.ru)

**Веб-сайт:** [www.ici.nt-rt.ru](http://www.ici.nt-rt.ru)

