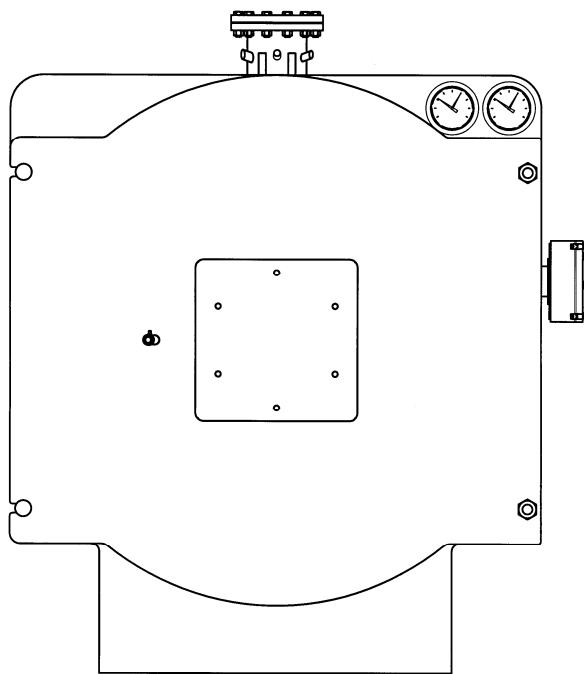




ТЕХНИЧЕСКОЕ РУКОВОДСТВО RU



Приведенная модель является ориентировочной

TNX

**ВОДОГРЕЙНЫЕ КОТЛЫ С ТРЕМЯ ОБОРОТАМИ
УХОДЯЩИХ ГАЗОВ**

TNOX

**ВОДОГРЕЙНЫЕ КОТЛЫ С ТРЕМЯ ОБОРОТАМИ
УХОДЯЩИХ ГАЗОВ С НИЗКИМИ ВЫБРОСАМИ NOx**

По вопросам продаж и поддержки обращайтесь:

Архангельск (8182)63-90-72
Астана +7(7172)727-132
Белгород (4722)40-23-64
Брянск (4832)59-03-52
Владивосток (423)249-28-31
Волгоград (844)278-03-48
Вологда (8172)26-41-59
Воронеж (473)204-51-73
Екатеринбург (343)384-55-89
Иваново (4932)77-34-06
Ижевск (3412)26-03-58
Казань (843)206-01-48

Калининград (4012)72-03-81
Калуга (4842)92-23-67
Кемерово (3842)65-04-62
Киров (8332)68-02-04
Краснодар (861)203-40-90
Красноярск (391)204-63-61
Курск (4712)77-13-04
Липецк (4742)52-20-81
Магнитогорск (3519)55-03-13
Москва (495)268-04-70
Мурманск (8152)59-64-93
Набережные Челны (8552)20-53-41

Нижний Новгород (831)429-08-12
Новокузнецк (3843)20-46-81
Новосибирск (383)227-86-73
Орел (4862)44-53-42
Оренбург (3532)37-68-04
Пенза (8412)22-31-16
Пермь (342)205-81-47
Ростов-на-Дону (863)308-18-15
Рязань (4912)46-61-64
Самара (846)206-03-16
Санкт-Петербург (812)309-46-40
Саратов (845)249-38-78

Смоленск (4812)29-41-54
Сочи (862)225-72-31
Ставрополь (8652)20-65-13
Тверь (4822)63-31-35
Томск (3822)98-41-53
Тула (4872)74-02-29
Тюмень (3452)66-21-18
Ульяновск (8422)24-23-59
Уфа (347)229-48-12
Челябинск (351)202-03-61
Череповец (8202)49-02-64
Ярославль (4852)69-52-93

Единый адрес: ikc@nt-rt.ru

Веб-сайт: www.ici.nt-rt.ru

УКАЗАТЕЛЬ

1. ПРАВИЛА ПОЛЬЗОВАНИЯ.....	2
2. ТЕХНИЧЕСКИЕ ДАННЫЕ.....	3
3. КОМПЛЕКТУЮЩИЕ.....	5
3.1 ТЕРМОСТАТЫ	5
3.2 ЭЛЕКТРОННЫЙ РЕГУЛЯТОР	5
3.3 МАНОМЕТР	6
3.4 ТЕРМОМЕТР	6
4. УСТАНОВКА.....	7
4.1 ПОДКЛЮЧЕНИЕ ГОРЕЛКИ.....	7
5. ЗАПУСК В ЭКСПЛУАТАЦИЮ	8
5.1. ПРЕДВАРИТЕЛЬНЫЙ КОНТРОЛЬ.....	8
5.2. ВОДОПОДГОТОВКА.....	8
5.3. ЗАПОЛНЕНИЕ ОБОРУДОВАНИЯ	8
6. ЭКСПЛУАТАЦИЯ	9
6.1. ПРОВЕРКА ФУНКЦИОНИРОВАНИЯ.....	9
6.2. ЧИСТКА И ОБСЛУЖИВАНИЕ	10

1. ПРАВИЛА ПОЛЬЗОВАНИЯ

Каждый котел поставляется с пакетом документов, в который входит табличка изготовления, содержащая следующие данные:

- заводской номер или идентификационное обозначение;
- номинальная тепловая мощность в ккал/ч или кВт;
- тепловая мощность топки в ккал/ч или кВт;
- тип топлива, пригодного к использованию;
- максимальное рабочее давление.

ВНИМАНИЕ: данный котел предназначен для согрева воды до температуры ниже температуры кипения под атмосферным давлением, и должен быть подсоединен к отопительному оборудованию и/или оборудованию ГВС в рамках своих эксплуатационных характеристик и своей мощности.

2. ТЕХНИЧЕСКИЕ ДАННЫЕ

Характеристики	Полезная мощность		Мощность топки		КПД при 100% (P.C.I.)	Расход газа макс. G20	Расход газа макс. G30	Расход газа макс. G31	Расход дымовых газов макс.	КПД при 30% (P.C.I.)
	кВт	ккал/ч	кВт	ккал/ч						
	Средняя температура 70°C				Средняя температура 70°C					Средняя температура 70°C
TNX 3000	3000	2.580.000	3261	2.804.000	92,00	345,02	256,07	253,30	5140,80	94,00
TNX 3500	3500	3.010.000	3803	3.271.000	92,00	402,49	298,72	295,48	5997,10	94,00
TNX 4000	4100	3.526.000	4457	3.833.000	92,00	471,64	350,05	346,25	7027,44	94,00
TNX 5000	5000	4.300.000	5435	4.674.000	92,00	575,12	426,85	422,22	8569,29	94,00
TNX 6000	6000	5.160.000	6522	5.609.000	92,00	690,17	512,24	506,68	10283,53	94,00
TNX 7000	7000	6.020.000	7609	6.544.000	92,00	805,22	597,63	591,15	11997,78	94,00

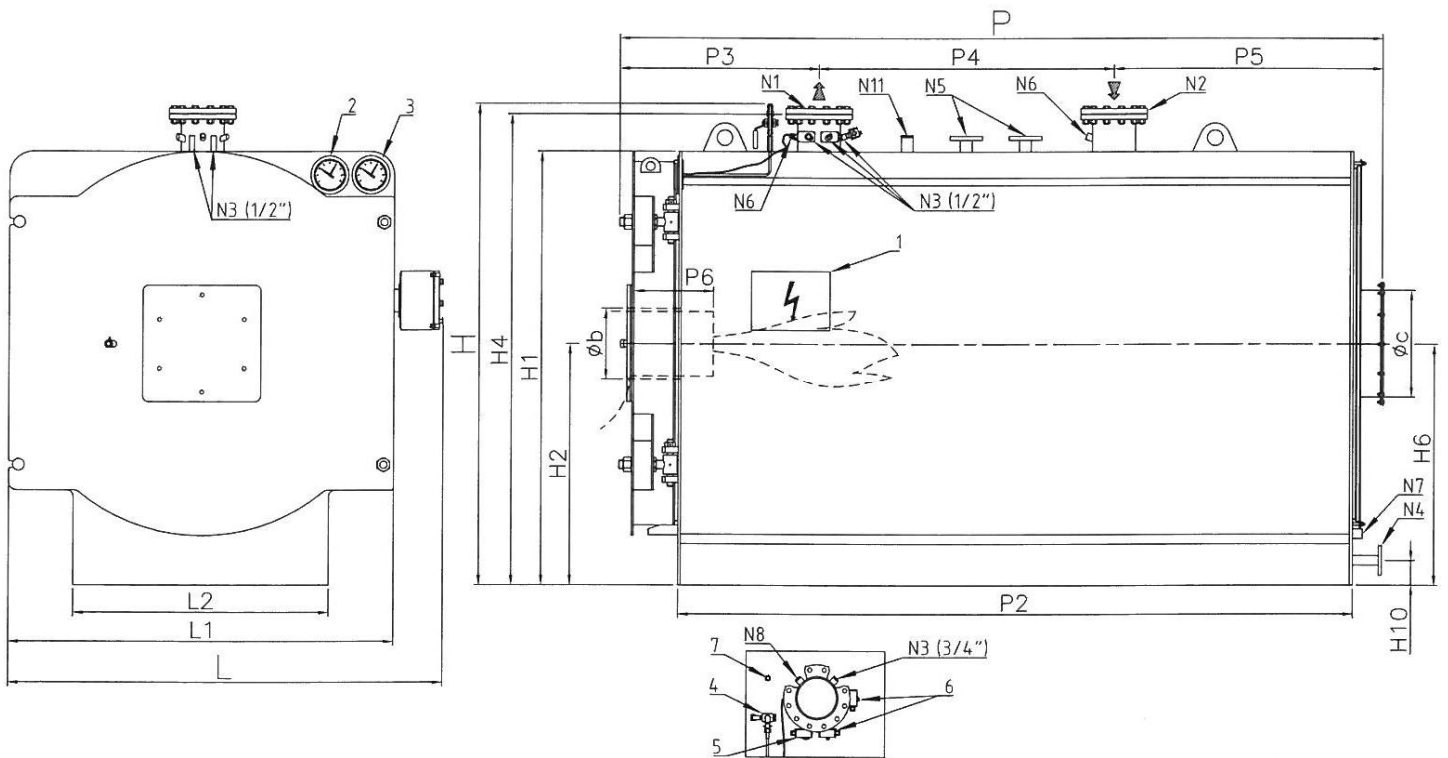
Характеристики	Противодавление газового тракта мбар	Теплопотери через дымоход %	Теплопотери через обшивку %	Теплопотери при выключенной горелке %	Температура дымовых газов (номин. мощ.-воздух=20°C) °C	CO2 %	Противодавление гидравлического тракта мбар	Расчетное давление бар	Общий объем воды л	Общий вес кг	Номин. напряжение Вольт ~	Номин. частота Гц	Степень защиты IP	Электрическая мощность Вт	Топливо			
															Природный газ	Сжиженный газ	Дизельное топливо	Мазут
					GA3	GA3	(ΔT=12K)								X	X	X	X
TNX 3000	13,5	7,70	0,30	0,10	195	10,0	55	6	4496	6300	230	50	IP40	1000	X	X	X	X
TNX 3500	16,0	7,70	0,30	0,10	195	10,0	75	6	5746	6950	230	50	IP40	1000	X	X	X	X
TNX 4000	12,0	7,70	0,30	0,10	195	10,0	103	6	6441	8200	230	50	IP40	1000	X	X	X	X
TNX 5000	14,0	7,70	0,30	0,10	195	10,0	63	6	7335	8970	230	50	IP40	1000	X	X	X	X
TNX 6000	12,0	7,70	0,30	0,10	195	10,0	91	6	9088	11280	230	50	IP40	1000	X	X	X	X
TNX 7000	14,0	7,70	0,30	0,10	195	10,0	123	6	10066	12160	230	50	IP40	1000	X	X	X	X

Характеристики	Полезная мощность		Мощность топки		КПД при 100% (P.C.I.)	Расход газа макс. G20	Расход газа макс. G30	Расход газа макс. G31	Расход дымовых газов макс.	КПД при 30% (P.C.I.)
	кВт	ккал/ч	кВт	ккал/ч						
	Средняя температура 70°C				Средняя температура 70°C					Средняя температура 70°C
TNOX 2500	2500	2.150.000	2688	2.312.000	93,00	284,48	211,14	208,85	4238,75	95,00
TNOX 3000	3000	2.580.000	3226	2.774.000	93,00	341,33	253,33	250,59	5085,82	95,00
TNOX 3500	3500	3.010.000	3763	3.237.000	93,00	398,30	295,62	292,41	5934,67	95,00
TNOX 4000	4100	3.526.000	4409	3.791.000	93,00	466,47	346,21	342,46	6950,40	95,00
TNOX 5000	5000	4.300.000	5376	4.624.000	93,00	568,97	422,28	417,71	8477,65	95,00
TNOX 6000	6000	5.160.000	6452	5.548.000	93,00	682,66	506,67	501,17	10171,63	95,00

Характеристики	Противодавление газового тракта мбар	Теплопотери через дымоход %	Теплопотери через обшивку %	Теплопотери при выключенной %	Температура дымовых газов °C	CO2 %	Противодавление гидравлического мбар	Расчетное давление бар	Объем воды л	Общий объем воды л	Общий вес кг	Номин. напряжение Вольт ~	Номин. частота Гц	Степень защиты IP	Электрическая мощность Вт	Топливо			
																Природный газ	Сжиженный газ	Дизельное топливо	Мазут
					GA3	GA3	(ΔT=12K)									X	X	X	X
TNOX 2500	9,1	6,70	0,30	0,10	173	10,0	38	6	4496	4496	6300	230	50	IP40	1000	X	X	X	X
TNOX 3000	12,5	6,70	0,30	0,10	173	10,0	55	6	5000	5000	6950	230	50	IP40	1000	X	X	X	X
TNOX 3500	10,7	6,70	0,30	0,10	173	10,0	75	6	6441	6441	8200	230	50	IP40	1000	X	X	X	X
TNOX 4000	11,5	6,70	0,30	0,10	173	10,0	42	6	7335	7335	8970	230	50	IP40	1000	X	X	X	X
TNOX 5000	10,0	6,70	0,30	0,10	173	10,0	63	6	9088	9088	11280	230	50	IP40	1000	X	X	X	X
TNOX 6000	11,0	6,70	0,30	0,10	173	10,0	91	6	10066	10066	12160	230	50	IP40	1000	X	X	X	X

ОПИСАНИЕ

- 1 Панель управления
- 2 Манометр
- 3 Термометр
- 4 Кран на манометре
- 5 Регулирующий термостат
- 6 Предохранительный термостат
- 7 Патрубок для предохранительного датчика давления (не поставляется)
- N1 Подача котла
- N2 Возврат котла
- N3 Патрубки для инструментов
- N4 Патрубок подачи/дренажа установки
- N5 Патрубки для предохранительного клапана
- N6 Поддон трубордержатель
- N7 Зумпф управления
- N8 Поддон контроля
- N11 Патрубок датчика минимального уровня



ПРИМЕЧАНИЕ: чертеж, описание и данные соответствуют стандартным моделям, для специального исполнения см. комплект поставленной арматуры.

Размеры		H	H1	H2	H4	H6	H10	L	L1	L2	P	P2	P3	P4	P5	P6	Øb	Øc	N1	N2	N1/N2	N3	N4	N5	N6	N8	N11
		мм	мм	мм	мм	мм	мм	мм	мм	мм	мм	мм	мм	мм	мм	мм	мм	мм	DN/in	DN/in	PN	DN/in	DN/in	DN/in	DN/in	DN/in	DN/in
TNX 3000	TNOX 2500	2460	2210	1230	2400	1230	125	2200	1960	1300	3879	3430	1012	1500	1367	300-400	400	550	200	200	16	1/2"-3/4"	40	50	1/2"	3/4"	1/2"
TNX 3500	TNOX 3000	2460	2210	1230	2400	1230	125	2200	1960	1300	4379	3930	1012	2000	1367	300-400	400	550	200	200	16	1/2"-3/4"	40	50	1/2"	3/4"	1/2"
TNX 4000	TNOX 3500	2700	2420	1335	2610	1335	125	2410	2170	1400	4379	3930	1012	2000	1367	300-400	450	600	200	200	16	1/2"-3/4"	40	50	1/2"	3/4"	1/2"
TNX 5000	TNOX 4000	2700	2420	1335	2615	1335	125	2410	2170	1400	4879	4430	1262	2200	1417	300-400	450	600	250	250	16	1/2"-3/4"	40	65	1/2"	3/4"	1/2"
TNX 6000	TNOX 5000	2820	2570	1410	2765	1410	125	2560	2320	1600	5389	4930	1264	2700	1425	300-400	450	700	250	250	16	1/2"-3/4"	40	65	1/2"	3/4"	1/2"
TNX 7000	TNOX 6000	2820	2570	1410	2765	1410	125	2560	2320	1600	5889	5430	1264	3200	1425	300-400	450	700	250	250	16	1/2"-3/4"	40	65	1/2"	3/4"	1/2"

3. КОМПЛЕКТУЮЩИЕ

Водогрейные котлы комплектуются серией приборов, которые могут быть разделены на следующие группы:

- Предохранительные приборы (предохранительные термостаты)
- Регулирующие приборы (предельные термостаты)
- Приборы - индикаторы (манометры, термометры)

3.1 ТЕРМОСТАТЫ

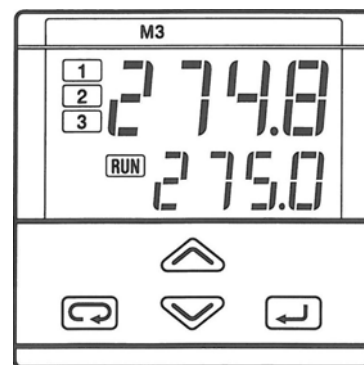
В стандартную комплектацию котла входят три: один ограничительный и два предохранительных.

- Ограничительный термостат останавливает горелку при достижении необходимой температуры и включает ее автоматически при достижении предварительно заданного значения.
- Предохранительный термостат блокирует горелку при значении 115°C. Повторное включение осуществляется после устранения причины тревоги и установки прибора на 0 путем нажатия кнопки перезарядки.

3.2 ЭЛЕКТРОННЫЙ РЕГУЛЯТОР

Регулятор отображает температуру воды в котле и позволяет установить три предела в рабочем диапазоне датчика; далее следует описание работы:



1. OP1 – Значение ВКЛ/ВЫКЛ горелки;
2. OP2 – Значение второй ступени горелки;
3. OP3 – значение останова противоконденсатного насоса.






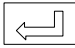
Отображение и изменение значений выходов

OP1:


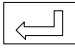



На главном экране под указанием температуры отобразиться установленное значение ВКЛ/ВЫКЛ

горелки; для его изменения необходимо использовать курсоры  и  для увеличения или уменьшения, подождать 2 секунды и параметр сохранится автоматически.

OP2:

На главном экране нажать кнопку , параметр A2S.P – это значение второй ступени горелки; его можно изменить с помощью кнопок   и подтвердить кнопкой .

OP3:

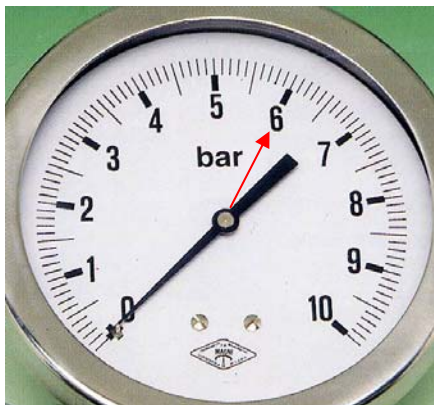
На главном экране нажать кнопку , а затем кнопку , параметр A3S.P – это значение ВЫКЛ противоконденсатного насоса; его можно изменить с помощью кнопок   и подтвердить кнопкой .

Примечание: все установленные значения будут иметь установленный изготовителем гистерезис, выше и ниже заданного значения 1% значения шкалы датчика температуры. (-99.9%→+300%).

Примечание: для получения более полной информации обращайтесь к техническому руководству, расположенному внутри электрического шкафа.

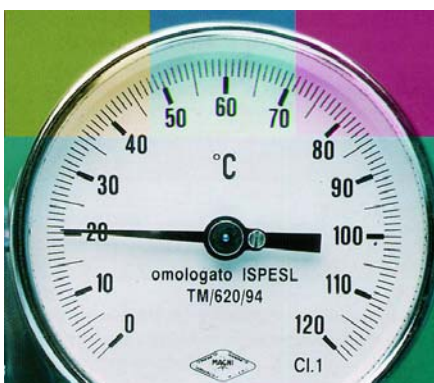
3.3 МАНОМЕТР

Манометр типа Bourdon, расположен на фронтальной части котла, диаметр 200 мм, шкала 0/10 бар и красная линия на значении 6 бар, связан с котлом посредством заднего резьбового соединения.
Н.В. На манометре красным выделено значение максимального рабочего давления.



3.4 ТЕРМОМЕТР

Термометр на инертном газе, шкала 0/120°C, диаметр 200 мм и капилляр измерения температуры длиной 4000 мм.



4. УСТАНОВКА

Перед подсоединением котла необходимо выполнить следующие операции:

- аккуратно промыть весь **трубопровод оборудования** для того, чтобы смыть возможные отходы, которые могут подорвать хорошее функционирование котла;
- проверить, чтобы в **дымоходе** была **соответствующая тяга**, не было сужений, шлаков; а также не был присоединен дренаж каких-либо других приборов (если только данное не было осуществлено для лучшего использования). **Касательно этого необходимо принять во внимание все действующие нормы.**

4.1 ПОДКЛЮЧЕНИЕ ГОРЕЛКИ

Перед установкой горелки необходимо осуществить аккуратную внутреннюю чистку питательного топливного трубопровода для того, чтобы убрать возможные отходы, которые могут ухудшить качество работы котла. Проверить максимальное значение герметизации в топке по таблице технических данных. Указанное значение в действительности может увеличиваться до 20%, если в качестве топлива используется не природный газ или дизель, а мазут. Помимо вышеперечисленного, необходимо осуществить следующие проверки:

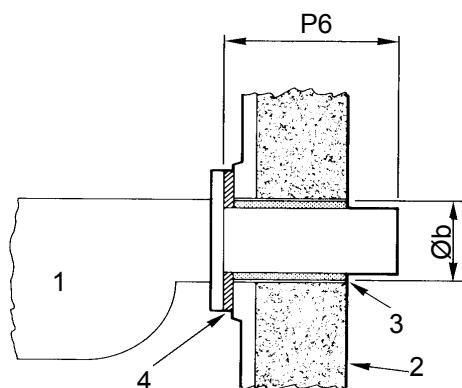
- а) проверить внутреннюю и внешнюю герметичность питательного топливного устройства;
- б) отрегулировать расход топлива по мощности котла;
- в) проверить, чтобы использовался тот тип топлива, который предусмотрен для данного котла;
- г) проверить, чтобы давление подачи топлива соответствовало значениям, указанным на табличке горелки;
- д) проверить, чтобы устройство подачи топлива было рассчитано на максимальный расход, необходимый для котла и обеспечено всеми предохранительными и контрольными устройствами, предусмотренными действующими нормами.
- е) проверить расчет вентиляционных отверстий в котельной, чтобы был гарантирован приток воздуха, предусмотренный установленными нормами, и в любом случае достаточный для обеспечения хорошего качества процесса горения;

В частности, для использования газа необходимо:

- г) проверить, чтобы питательная линия и газовая рампа соответствовали действующим нормативам;
- д) проверить герметичность всех газовых соединений;
- е) проверить, чтобы газовые трубы не использовались в качестве заземления электрических приборов.

Если котел не используется в течение длительного времени, необходимо перекрыть подачу топлива.

ВАЖНО: проверить, чтобы зазоры между форсункой горелки и дверцей были заполнены теплоизолирующим материалом (Рис. 1). Изоляционный керамический шнур входит в стандартный комплект поставки котла. Если он не подходит к конкретной используемой горелке, необходимо использовать оплетку другого диаметра, но из такого же материала.



Описание:

1. Горелка
2. Дверца
3. Изоляционный материал
4. Фланец

См. пар. Технические данные для размера сопла горелки (P6), диаметра отверстия горелки (Øb) и наддува.

5. ЗАПУСК В ЭКСПЛУАТАЦИЮ

ВАЖНО: Перед пуском открыть дверцу и полностью вставить турбулизаторы в передние концы дымогарных труб, заботясь о том, чтобы их можно было протолкнуть внутрь хотя бы на 100 мм (для моделей котлов до TNX 4000 и TNOX 3500 включительно).



5.1. ПРЕДВАРИТЕЛЬНЫЙ КОНТРОЛЬ

Перед пуском котла необходимо проверить, чтобы:

- **данные на табличке** соответствовали данным электрической, питательной гидравлической и топливу газообразному или жидкому;
- **рабочее поле** горелки совпадало с рабочим полем котла;
- в котельной находились инструкции как для котла, так и для горелки;
- **дымоход** работал правильно;
- имеющееся в наличии **вентиляционное отверстие** было хорошо рассчитано и свободно от препятствий;
- **дверца, дымоход и плита горелки** были закрыты, чтобы обеспечить герметичность газов в любой точке котельной;
- оборудование было полностью **заполнено водой** и не было возможных **воздушных пробок**;
- имелась защита **от замерзания**;
- **циркуляционные насосы** функционировали правильно;
- **расширительный бак и предохранительный/ые клапан/ы** были правильно подсоединены (без отсекания) и функционировали;
- электрические соединения и термостаты функционировали.

5.2. ВОДОПОДГОТОВКА

Самые общие явления, которые проверяются в тепловых устройствах:

- **Накипь извести**

Известь концентрируется там, где высока температура стен и на конструктивном уровне лучшей защитой на конструктивном уровне является уничтожение подобных областей перегрева. Накипь создаёт изолирующий слой, который снижает теплообмен в котле, тем самым снижая его эффективность. Это означает, что значительная часть тепла, полученного от горения, не полностью переходит в воду оборудования, но пропадает через дымоход.

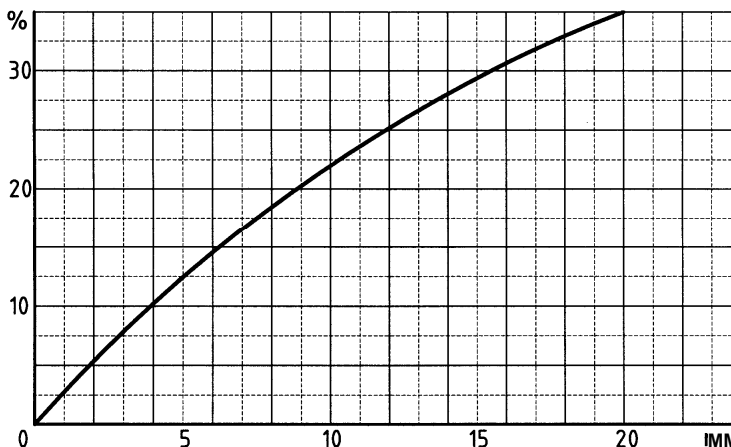
Диаграмма извести

Описание

% % неиспользованное топливо
мм известь, мм

- **Коррозия со стороны воды**

Коррозия металлических поверхностей котла со стороны воды вызвана её проходимостью через железный раствор, то есть через его ионы (Fe+). В этом процессе очень важно наличие растворённых газов, а



в частности кислорода и углекислого газа. Часто встречаются коррозионные явления с мягкой водой и/или деминерализованной, которая по своей природе является самым агрессивным веществом в отношении железа (кислотная вода с $pH < 7$): в этих случаях, если это является защитным средством от явлений накипи, но не в той же степени как в отношении коррозии, необходимо обусловить саму воду средствами, тормозящими коррозионные процессы.

5.3. ЗАПОЛНЕНИЕ ОБОРУДОВАНИЯ

Вода должна поступать в систему отопления как можно медленней и в количестве пропорционально мощности по вытяжке воздуха частей котла, задействованных при его заполнении. Время варьирует в зависимости от величины оборудования, но в любом случае не менее 2 или 3 часов. В случае оборудования с **закрытым расширительным баком** необходимо запускать воду до тех пор, пока стрелка манометра не достигнет отметки статистического давления, предусмотренного для бака. Затем можно приступать к первому согреву воды до максимальной температуры, допустимой оборудованию. В течение этой операции воздух, находящийся в воде, выйдет через автоматические или ручные воздушные клапаны, предусмотренные в оборудовании. По окончании выброса воздуха, вернуть давление до заранее установленного значения и закрыть ручной и/или автоматический кран подачи.

6. ЭКСПЛУАТАЦИЯ

6.1. ПРОВЕРКА ФУНКЦИОНИРОВАНИЯ

Отопительное оборудование должно использоваться допустимым образом, так чтобы гарантировать с одной стороны высокое качество процесса горения со сниженными выбросами в атмосферу углекислого газа, негорючих углеводородов и копоти, а с другой стороны избегать нанесения вреда людям и вещам.

Направляемые значения сгорания:

ТОПЛИВО	%CO ₂	Температура газов	% CO
Газ	10	175°C	0 – 20 ppm
Дизель	13	180°C	10 – 80 ppm
Мазут	13,5	180°C	50 – 150 ppm

Ниже приведена диаграмма, которая в зависимости от температуры дыма, воздуха и процентного соотношения углекислого газа (%CO₂) определяет производительность котла, но не учитывает рассеивания через обшивку котла.

Пример:

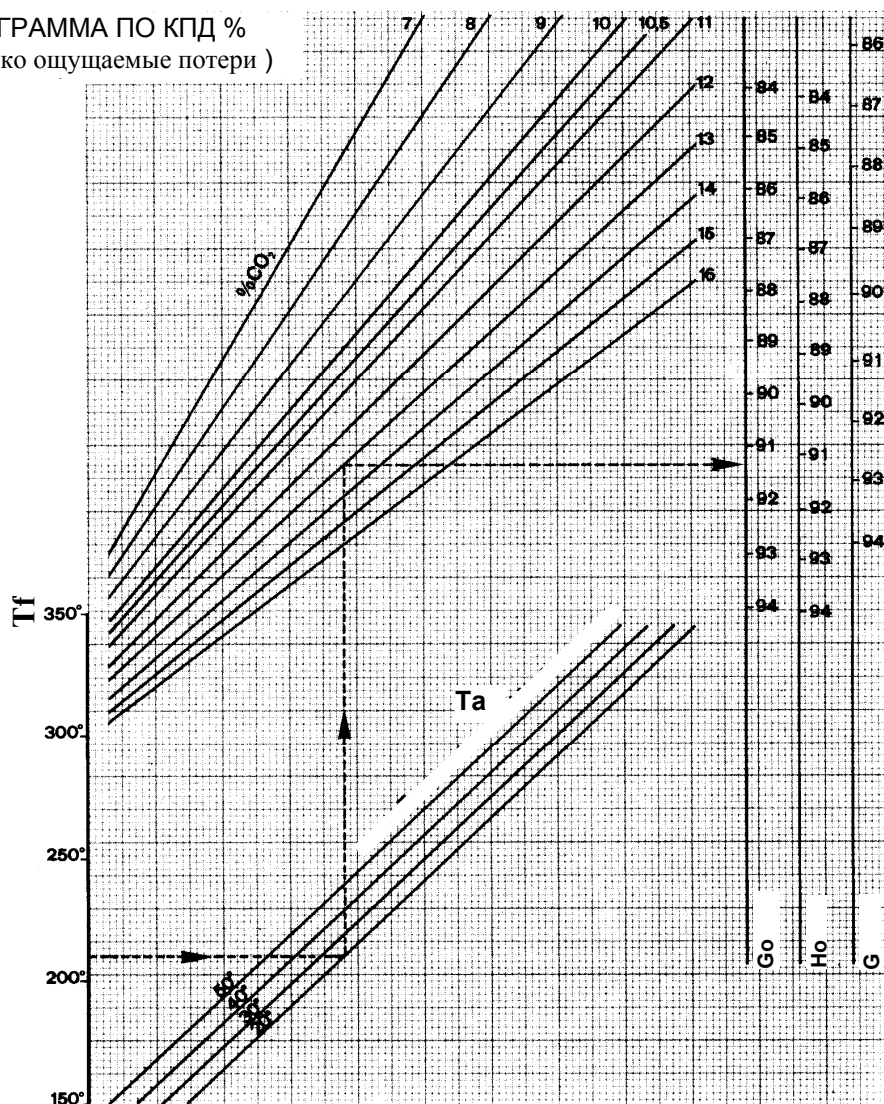
ТопливоДИЗЕЛЬ

%CO₂.....13%

Температура окр. среды.....20°C

КПД91,4%

ДИАГРАММА ПО КПД %
(только ощущаемые потери)



Описание:

Tf Температура газов в дымоходе °С – Ta Температура окр. среды °С – Go Дизель – Ho Мазут – G Газ
Герметизация должна входить в значения, указанные в таблице технических данных.

ВАЖНО

Тепловой перепад между подачей и обраткой не должен превышать 30°C во избежание термического шока котла. Температура возврата должна быть выше 50°C при работе на газе метане или сжиженном газе и выше 40°C при работе на дизельном топливе и мазуте с целью защиты котла от коррозии, вызванной кислотным конденсатом дымовых газов; следовательно, гарантия не покрывает повреждения, вызванные конденсатом.

Рекомендуется смягчать температуру возврата, устанавливая смесительный клапан и/или рециркуляционный насос.

Необходимо иметь всегда включённым выключатель горелки; таким образом, температура воды в котле будет примерно равна значению, установленному термостатом.

В случае плохой дымонепроницаемости в передней части котла (дверца и плита горелки) или же в задней части (дымоход), необходимо отрегулировать анкерные болты закрытия отдельных деталей; если этого недостаточно, необходимо предусмотреть замену соответствующих прокладок.

ВНИМАНИЕ

Не открывайте дверцу и не снимайте дымоход во время работы горелки, после выключения горелки следует подождать несколько минут, чтобы остыли изоляционные материалы.

6.2. ЧИСТКА И ОБСЛУЖИВАНИЕ

Каждая операция по чистке или обслуживанию котла осуществляется после отключения топливного и электрического питания.

Экономия в эксплуатации зависит от чистки поверхностей теплообмена и регулирования горелки. Для этого необходимо:

- чистить трубный пучок специальной щеткой, входящей в комплект оборудования, один раз в месяц при работе на мазутном топливе, один раз в три месяца при работе на дизельном топливе и один раз в год при работе на природном газе; периодичность чистки в любом случае зависит от характеристик устройства.

Быстрая чистка может быть осуществлена, открыв переднюю дверцу, вынув турболизаторы и почистив трубы при помощи специально предназначенного ёршика, входящего в стандартный комплект поставки котла. Для более глубокой чистки необходимо снять дымоход и выпустить остатки угарного газа.

- проверять профессионально-квалифицированным персоналом настройку горелки;
- анализировать воду оборудования и обеспечивать соответствующую водоподготовку, чтобы избежать создание накипи извести, которая изначально снижает производительность котла и со временем может привести к поломке;
- проверять, чтобы огнеупорная обшивка была целой, прокладки – герметичными, в противном случае отремонтировать;
- периодически проверять рабочее состояние регулирующих и предохранительных устройств оборудования.

По вопросам продаж и поддержки обращайтесь:

Архангельск (8182)63-90-72
Астана +7(7172)727-132
Белгород (4722)40-23-64
Брянск (4832)59-03-52
Владивосток (423)249-28-31
Волгоград (844)278-03-48
Вологда (8172)26-41-59
Воронеж (473)204-51-73
Екатеринбург (343)384-55-89
Иваново (4932)77-34-06
Ижевск (3412)26-03-58
Казань (843)206-01-48

Калининград (4012)72-03-81
Калуга (4842)92-23-67
Кемерово (3842)65-04-62
Киров (8332)68-02-04
Краснодар (861)203-40-90
Красноярск (391)204-63-61
Курск (4712)77-13-04
Липецк (4742)52-20-81
Магнитогорск (3519)55-03-13
Москва (495)268-04-70
Мурманск (8152)59-64-93
Набережные Челны (8552)20-53-41

Нижний Новгород (831)429-08-12
Новокузнецк (3843)20-46-81
Новосибирск (383)227-86-73
Орел (4862)44-53-42
Оренбург (3532)37-68-04
Пенза (8412)22-31-16
Пермь (342)205-81-47
Ростов-на-Дону (863)308-18-15
Рязань (4912)46-61-64
Самара (846)206-03-16
Санкт-Петербург (812)309-46-40
Саратов (845)249-38-78

Смоленск (4812)29-41-54
Сочи (862)225-72-31
Ставрополь (8652)20-65-13
Тверь (4822)63-31-35
Томск (3822)98-41-53
Тула (4872)74-02-29
Тюмень (3452)66-21-18
Ульяновск (8422)24-23-59
Уфа (347)229-48-12
Челябинск (351)202-03-61
Череповец (8202)49-02-64
Ярославль (4852)69-52-93

Единый адрес: ikc@nt-rt.ru

Веб-сайт: www.ici.nt-rt.ru



Иллюстрации и данные, указанные в инструкции, являются показательными и ни к чему не обязывающими. ICI CALDAIE оставляет за собой право вносить любые изменения для улучшения и обновления продукции без предварительного предупреждения.
