

По вопросам продаж и поддержки обращайтесь:

Архангельск (8182)63-90-72
Астана +7(7172)727-132
Белгород (4722)40-23-64
Брянск (4832)59-03-52
Владивосток (423)249-28-31
Волгоград (844)278-03-48
Вологда (8172)26-41-59
Воронеж (473)204-51-73
Екатеринбург (343)384-55-89
Иваново (4932)77-34-06
Ижевск (3412)26-03-58
Казань (843)206-01-48
Калининград (4012)72-03-81
Калуга (4842)92-23-67
Кемерово (3842)65-04-62
Киров (8332)68-02-04

Краснодар (861)203-40-90
Красноярск (391)204-63-61
Курск (4712)77-13-04
Липецк (4742)52-20-81
Магнитогорск (3519)55-03-13
Москва (495)268-04-70
Мурманск (8152)59-64-93
Набережные Челны (8552)20-53-41
Нижний Новгород (831)429-08-12
Новокузнецк (3843)20-46-81
Новосибирск (383)227-86-73
Орел (4862)44-53-42
Оренбург (3532)37-68-04
Пенза (8412)22-31-16
Пермь (342)205-81-47
Ростов-на-Дону (863)308-18-15

Рязань (4912)46-61-64
Самара (846)206-03-16
Санкт-Петербург (812)309-46-40
Саратов (845)249-38-78
Смоленск (4812)29-41-54
Сочи (862)225-72-31
Ставрополь (8652)20-65-13
Тверь (4822)63-31-35
Томск (3822)98-41-53
Тула (4872)74-02-29
Тюмень (3452)66-21-18
Ульяновск (8422)24-23-59
Уфа (347)229-48-12
Челябинск (351)202-03-61
Череповец (8202)49-02-64
Ярославль (4852)69-52-93

Единый адрес: icc@nt-rt.ru **Веб-сайт:** www.ici.nt-rt.ru

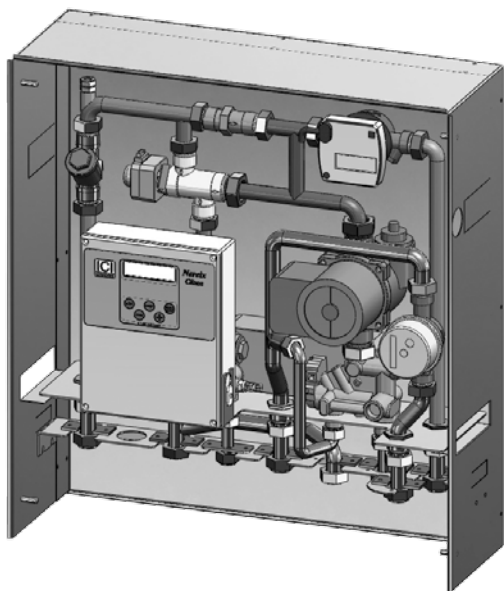


ЛИНИЯ БЫТОВОГО НАЗНАЧЕНИЯ

NEREIX КЛИМАТ

NEREIX КЛИМАТ

МОДУЛИ ДЛЯ СИСТЕМ ОТОПЛЕНИЯ И ПРОИЗВОДСТВА САНИТАРНОЙ ВОДЫ С КОНТРОЛЕМ ТЕМПЕРАТУРЫ ПОДАЧИ



Модули для регулировки и учета отопления и мгновенного производства горячей воды для санитарных нужд.

В зависимости от модели эти модули Nereix могут быть оснащены объемными счетчиками для холодной и дождевой воды. Для регулировки температуры окружающей среды с помощью термостатов или домашних блоков e-kronos модули оснащены циркулятором и смесительным клапаном с электронным контролем температуры подачи. Модули Nereix Пол оснащены изоляцией.

Температура на подаче в зависимости от установленного дополнительного оснащения может регулироваться:

- По фиксированной точке
- В зависимости от внешней температуры (с помощью внешнего датчика)
- С компенсацией окружающей среды (с помощью e-kronos)

Некоторые модули Nereix климат предусматривают несколько контуров:

- Двойная зона (два выхода на смешанном контуре)
- Двойная температура (выход смешанного и прямого контура)

Данные о потреблении, переданные через шину счетчиком калорий и с помощью импульсов счетчиками объема, получают электронной платой модуля.

Электронная плата модуля связывается с блоком окружающей среды e-kronos или термостатом.

Благодаря факультативному Мастер Nereix можно осуществлять настройку, проверять и управлять с ПК спутниковыми модулями и домашними блоками e-kronos.

С помощью SIM данных в Мастер Nereix управление может осуществляться удаленно и/или через Интернет.

Благодаря установке Мастер Nereix можно запросить услугу консультации и управления данными потребления онлайн.

Монтаж

Навесной или в нише с помощью дополнительного оснащения:

- Ниша + шаблон
- Рамка
- Дверца

Турбинный счетчик тепловой энергии:

- Имеет сертификат MID в соответствии с директивой 2004/22 EC
- Номинальный расход счетчика калорий на ¾": 1,5 м3/ч
- Номинальный расход счетчика калорий на 1": 2,5 м3/ч
- Срок службы батареи: 10 лет;
- ЖК-дисплей для местного отображения данных

Электронный контроллер «Ведомое устройство климата»:

- Интерфейс e-kronos или комнатный термостат
- Управление клапанами и циркулятором
- Входы для счетчика калорий и счетчиков объема
- Связь с устройством Мастер Nereix
 - Передача данных о потреблении
 - Проверка параметров ведомого устройства и комнатного блока
 - Включение или отключение модуля
 - Форсирование команд при дистанционном управлении
- Интерфейс USB для контроля и конфигурации
- Обновляемое программное обеспечение

Счетчики холодной и дождевой воды (если предусмотрены)

- Счетчики с сухим циферблатом
- Сертификат MID в соответствии с директивой 2004/22 EC
- Номинальный расход 1,5 м3/ч
- Максимальный расход: 3 м3/ч
- Передатчик импульсов

Смесительные клапаны

Работают от шагового серводвигателя

Теплообменник ACS

Пластинчатого типа паяный с высоким потенциалом обмена.

Клапан балансировки

Для калибровки контура отопления.

Фильтр с сетчатой корзиной

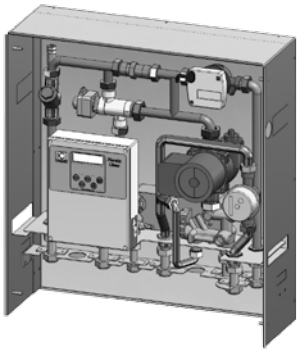
Для защиты счетчика тепла.

Отсечные клапаны

В стандартной комплектации для отсечения всех входов и выходов.

Дополнительное оснащение

- Насос
- E-kronos
- Термостат Nereix Home



Для напольных систем предусмотреть предохранительные клапаны и датчики
Обращаться в наш торговый отдел для получения комплекта безопасности.

Код изделия	Стойки		Соединения						Теплообменник		Габариты		
	Положение	D	Потребитель	D	Вх. сантехники	D	Выход сантехники	D	Пластины	КВт*	L	H	P
CL800022 (подвесная версия)	НИЖН.	3/4"	НИЖН.	3/4"	НИЖН.	3/4"	НИЖН.	1/2"	18	36,5	530	500	227
CL800060	НИЖН.	3/4"	НИЖН.	3/4"	НИЖН.	3/4"	НИЖН.	1/2"	18	36,5	550	600	185
CL800100	НИЖН.	3/4"	НИЖН.	3/4"	НИЖН.	3/4"	НИЖН.	1/2"	30	48,5	550	600	215

*Первичный контур 70/60° C - Вторичный контур 12/45° C

Условные обозначения:

VB = Балансировочный клапан

VM = Смесительный клапан

VD = Переключающий клапан санитарный

CC = Счетчик калорий

FY = Корзиночный фильтр

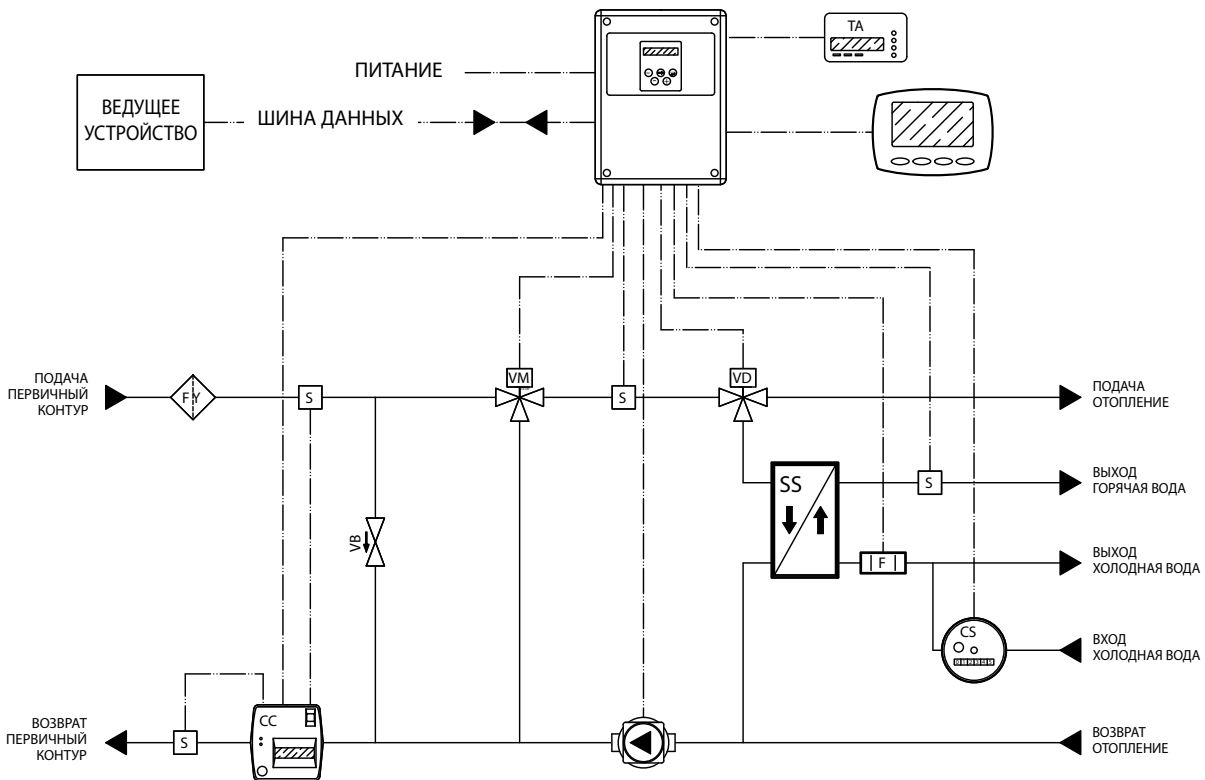
S = Температурные датчики

SS = Санитарный теплообменник

F = Расходомер

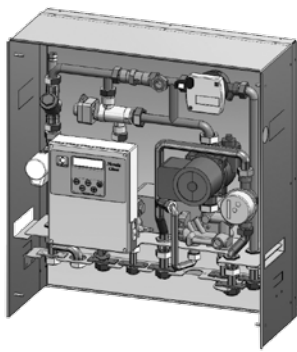
TA = Термостат окружающей среды

CS = Санитарный счетчик



Код модуля	Арматура для монтажа			Код рамки
	Код Ниша + шаблон	Код двери	Код рамки	
CL800022	-	-	-	-
CL800060	CBCL35	80094069	80094074	80094074
CL800100	CBCL40	80094069	80094074	80094074

К коду двери должен добавляться код замка 90030201 (для всех моделей)



ЛИНИЯ БЫТОВОГО НАЗНАЧЕНИЯ

NEREIX КЛИМАТ
2 УРОВНЯ ТЕМПЕРАТУРЫ

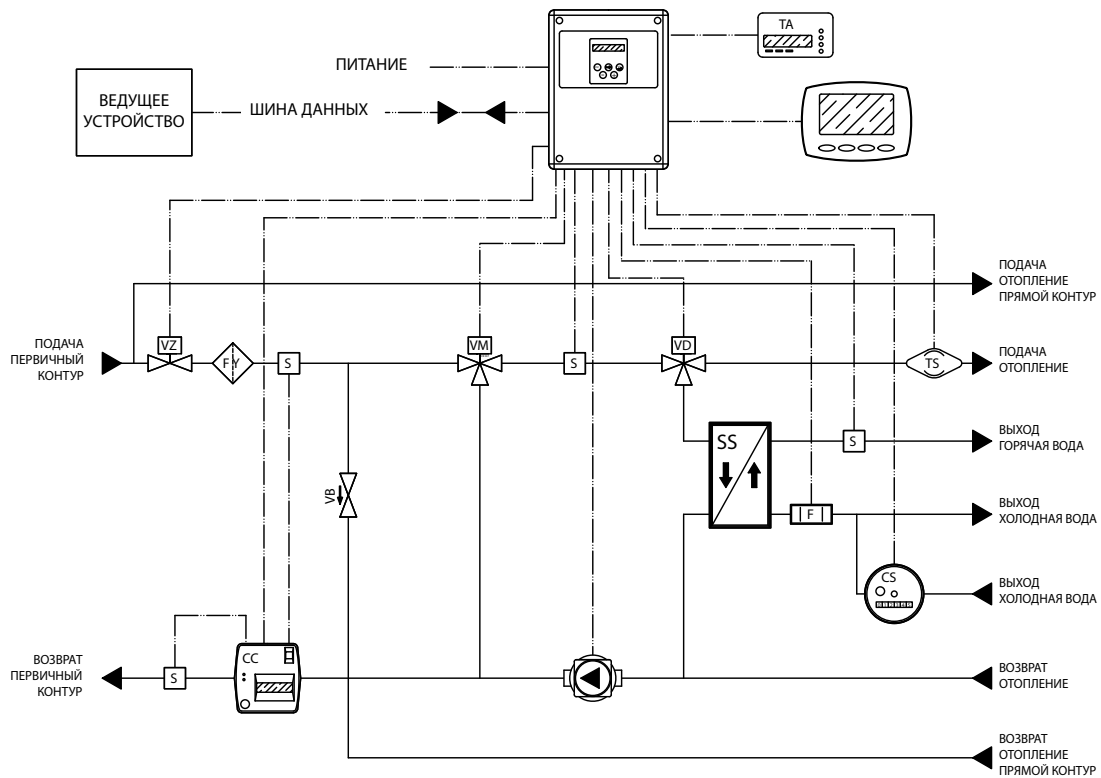
Для напольных систем предусмотреть предохранительные клапаны и датчики
Обращаться в наш торговый отдел для получения комплекта безопасности.

Код изделия	Стойки		Соединения				Теплообменник		Габариты				
	Положение	D	Потребитель	Положение	D	Вх. сантехники	Положение	D	Пластины	КВт*	L мм	H мм	P мм
CL800119 (подвесная версия)	НИЖН.	3/4"	НИЖН.	3/4"	НИЖН.	3/4"	НИЖН.	1/2"	30	48,5	530	500	227
CL800057	НИЖН.	3/4"	НИЖН.	3/4"	НИЖН.	3/4"	НИЖН.	1/2"	30	48,5	550	600	215

*Первичный 70/60° C - Вторичный 12/45° C

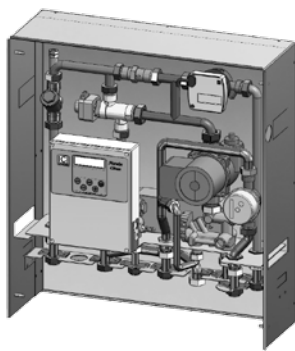
Условные обозначения:

- VZ = Предохранительный клапан
- VB = Клапан балансировки
- VM = Смесительный клапан
- VD = Клапан отклонения санитарный
- CC = Счетчик калорий
- FY = Корзиночный фильтр
- S = Температурные датчики
- SS = Санитарный теплообменник
- F = Расходомер
- TA = Термостат окружающей среды
- CS = Санитарный счетчик
- TS = Предохранительный термостат для напольных систем, калиброванный на 55°С



Код модуля	Арматура для монтажа			Код рамки
	Код Ниша + шаблон	Код двери	Код панели	
CL800119	-	-	-	-
CL800057	CBCL15	80094069		80094074

К коду двери должен добавляться код замка 90030201 (для всех моделей)



Для напольных систем предусмотреть предохранительные клапаны и датчики
Обращаться в наш торговый отдел для получения комплекта безопасности.

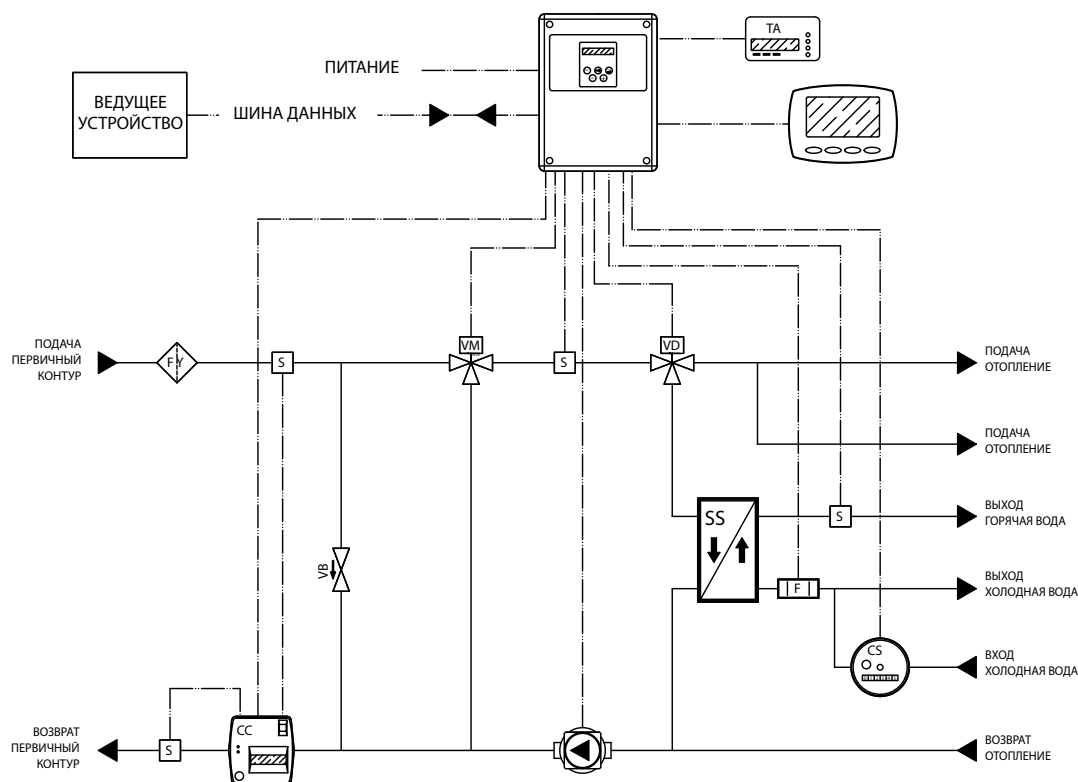
Код изделия	Стойки		Соединения						Теплообменник		Габариты		
	Положение	D	Потребитель		Вх. сантехники		Выход сантехники		Пластины	КВт*	L мм	H мм	P мм
CL800250 (подвесная версия)	НИЖН.	3/4"	НИЖН.	3/4"	НИЖН.	3/4"	НИЖН.	1/2"	30	48,5	530	500	227
CL800058	НИЖН.	3/4"	НИЖН.	3/4"	НИЖН.	3/4"	НИЖН.	1/2"	30	48,5	550	600	215

*Первичный 70/60°С - Вторичный 12/45°С

Условные обозначения:

VB = Клапан балансировки
VM = Смесительный клапан
VD = Клапан отклонения санитарный
CC = Счетчик калорий
FY = Корзиночный фильтр

S = Температурные датчики
SS = Санитарный теплообменник
F = Расходомер
TA = Термостат окружающей среды
CS = Санитарный счетчик



Код модуля	Арматура для монтажа			Код рамки
	Код Ниша + шаблон	Код двери	Код рамки	
CL800250	-	-	-	-
CL800058	CBCL30	80094069	80094074	

К коду двери должен добавляться код замка 90030201 (для всех моделей)

По вопросам продаж и поддержки обращайтесь:

Архангельск (8182)63-90-72
Астана +7(7172)727-132
Белгород (4722)40-23-64
Брянск (4832)59-03-52
Владивосток (423)249-28-31
Волгоград (844)278-03-48
Вологда (8172)26-41-59
Воронеж (473)204-51-73
Екатеринбург (343)384-55-89
Иваново (4932)77-34-06
Ижевск (3412)26-03-58
Казань (843)206-01-48
Калининград (4012)72-03-81
Калуга (4842)92-23-67
Кемерово (3842)65-04-62
Киров (8332)68-02-04

Краснодар (861)203-40-90
Красноярск (391)204-63-61
Курск (4712)77-13-04
Липецк (4742)52-20-81
Магнитогорск (3519)55-03-13
Москва (495)268-04-70
Мурманск (8152)59-64-93
Набережные Челны (8552)20-53-41
Нижний Новгород (831)429-08-12
Новокузнецк (3843)20-46-81
Новосибирск (383)227-86-73
Орел (4862)44-53-42
Оренбург (3532)37-68-04
Пенза (8412)22-31-16
Пермь (342)205-81-47
Ростов-на-Дону (863)308-18-15

Рязань (4912)46-61-64
Самара (846)206-03-16
Санкт-Петербург (812)309-46-40
Саратов (845)249-38-78
Смоленск (4812)29-41-54
Сочи (862)225-72-31
Ставрополь (8652)20-65-13
Тверь (4822)63-31-35
Томск (3822)98-41-53
Тула (4872)74-02-29
Тюмень (3452)66-21-18
Ульяновск (8422)24-23-59
Уфа (347)229-48-12
Челябинск (351)202-03-61
Череповец (8202)49-02-64
Ярославль (4852)69-52-93

Единый адрес: ikc@nt-rt.ru **Веб-сайт:** www.ici.nt-rt.ru

