

**По вопросам продаж и поддержки обращайтесь:**

Архангельск (8182)63-90-72  
Астана +7(7172)727-132  
Белгород (4722)40-23-64  
Брянск (4832)59-03-52  
Владивосток (423)249-28-31  
Волгоград (844)278-03-48  
Вологда (8172)26-41-59  
Воронеж (473)204-51-73  
Екатеринбург (343)384-55-89  
Иваново (4932)77-34-06  
Ижевск (3412)26-03-58  
Казань (843)206-01-48  
Калининград (4012)72-03-81  
Калуга (4842)92-23-67  
Кемерово (3842)65-04-62  
Киров (8332)68-02-04

Краснодар (861)203-40-90  
Красноярск (391)204-63-61  
Курск (4712)77-13-04  
Липецк (4742)52-20-81  
Магнитогорск (3519)55-03-13  
Москва (495)268-04-70  
Мурманск (8152)59-64-93  
Набережные Челны (8552)20-53-41  
Нижний Новгород (831)429-08-12  
Новокузнецк (3843)20-46-81  
Новосибирск (383)227-86-73  
Орел (4862)44-53-42  
Оренбург (3532)37-68-04  
Пенза (8412)22-31-16  
Пермь (342)205-81-47  
Ростов-на-Дону (863)308-18-15

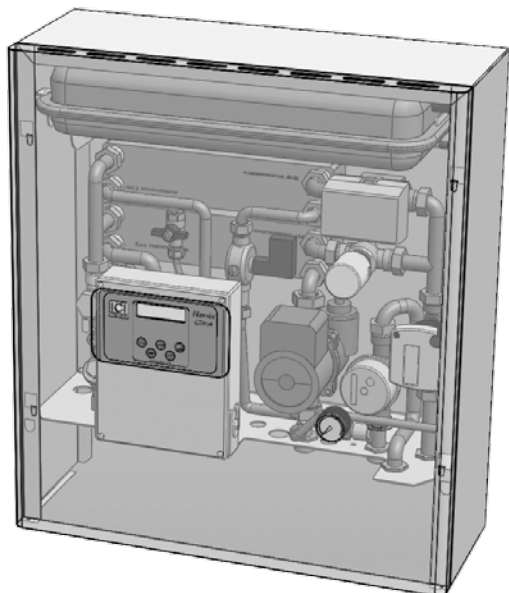
Рязань (4912)46-61-64  
Самара (846)206-03-16  
Санкт-Петербург (812)309-46-40  
Саратов (845)249-38-78  
Смоленск (4812)29-41-54  
Сочи (862)225-72-31  
Ставрополь (8652)20-65-13  
Тверь (4822)63-31-35  
Томск (3822)98-41-53  
Тула (4872)74-02-29  
Тюмень (3452)66-21-18  
Ульяновск (8422)24-23-59  
Уфа (347)229-48-12  
Челябинск (351)202-03-61  
Череповец (8202)49-02-64  
Ярославль (4852)69-52-93

**Единый адрес:** [ikc@nt-rt.ru](mailto:ikc@nt-rt.ru) **Веб-сайт:** [www.ici.nt-rt.ru](http://www.ici.nt-rt.ru)



**ЛИНИЯ БЫТОВОГО НАЗНАЧЕНИЯ**  
 NEREIX КЛИМАТ С ДВОЙНЫМ ТЕПЛООБМЕННИКОМ

**NEREIX КЛИМАТ С ДВОЙНЫМ ТЕПЛООБМЕННИКОМ**  
 МОДУЛИ ДЛЯ СИСТЕМ ОТОПЛЕНИЯ И ПРОИЗВОДСТВА САНИТАРНОЙ ВОДЫ С  
 КОНТРОЛЕМ ТЕМПЕРАТУРЫ ПОДАЧИ И ГИДРАВЛИЧЕСКИМ РАЗДЕЛЕНИЕМ



Модули для регулировки и учета отопления и мгновенного производства горячей воды для санитарных нужд.

Модули Nereix с двойным теплообменником предусматривают гидравлическое разделение между централизованной системой и контуром квартиры.

В зависимости от модели эти модули Nereix могут быть оснащены счетчиками объема для холодной и дождевой воды.

Для регулировки температуры окружающей среды с помощью термостатов или домашних блоков e-kronos модули оснащены циркулятором и смесительным клапаном с электронным контролем температуры на подаче.

Температура на подаче в зависимости от установленного дополнительного оснащения может регулироваться:

- По фиксированной точке
- В зависимости от внешней температуры (с помощью внешнего датчика)
- С компенсацией окружающей среды (с помощью e-kronos)

Некоторые модули Nereix климат предусматривают несколько контуров:

- Двойная зона (два выхода на смешанном контуре)

Модули Nereix с двойным теплообменником оснащены изоляцией. Данные о потреблении, переданные через шину счетчиком калорий и с помощью импульсов счетчиками объема, получаются электронной платой модуля.

Электронная плата модуля соединяется с блоком окружающей среды e-kronos или с термостатом.

Благодаря факультативному Мастер Nereix можно осуществлять настройку, проверку и управление с ПК спутниковых модулей и домашних блоков e-kronos.

С помощью SIM данных в Мастер Nereix управление может осуществляться удаленно и/или через Интернет.

Благодаря установке Мастер Nereix можно запросить услугу консультации и управления данными потребления онлайн.

**Монтаж**

Навесной или в нише с помощью дополнительного оснащения:

- Ниша + шаблон
- Рамка
- Дверца

**Турбинный счетчик тепловой энергии:**

- Имеет сертификат MID в соответствии с директивой 2004/22 EC
- Номинальный расход счетчика калорий на ¾": 1,5 м3/ч
- Номинальный расход счетчика калорий на 1": 2,5 м3/ч
- Срок службы батареи: 10 лет;
- ЖК-дисплей для местного отображения данных

**Электронный контроллер «Ведомое устройство климата»:**

- Интерфейс e-kronos или комнатный термостат
- Управление клапанами и циркулятором
- Входы для счетчика калорий и счетчиков объема
- Связь с устройством Мастер Nereix
  - Передача данных о потреблении
  - Проверка параметров ведомого устройства и комнатного блока
  - Включение или отключение модуля
  - Форсирование команд при дистанционном управлении
- Интерфейс USB для контроля и конфигурации
- Обновляемое программное обеспечение

**Счетчики холодной и дождевой воды (если предусмотрены)**

- Счетчики с сухим циферблатом
- Сертификат MID в соответствии с директивой 2004/22 EC
- Номинальный расход 1,5 м3/ч
- Максимальный расход: 3 м3/ч
- Передатчик импульсов

**Смесительные клапаны**

Работают от шагового серводвигателя

**Первичный теплообменник и теплообменник ACS**

Пластинчатого типа паяный с высоким потенциалом обмена.

**Клапан балансировки**

Для калибровки контура отопления.

**Фильтр с сетчатой корзиной**

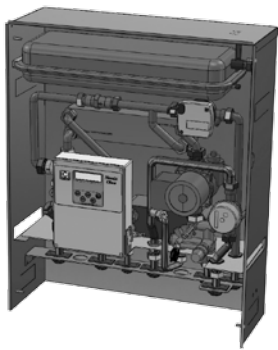
Для защиты счетчика тепла.

**Отсечные клапаны**

В стандартной комплектации для отсечения всех входов и выходов.

**Дополнительное оснащение**

- Насос
- E-kronos
- Термостат Nereix Home



# ЛИНИЯ БЫТОВОГО НАЗНАЧЕНИЯ

## NEREIX КЛИМАТ С ДВОЙНЫМ ТЕПЛООБМЕННИКОМ С ГИДРАВЛИЧЕСКИМ РАЗДЕЛЕНИЕМ

Для напольных систем предусмотреть предохранительные клапаны и датчики  
Обращаться в наш торговый отдел для получения комплекта безопасности.

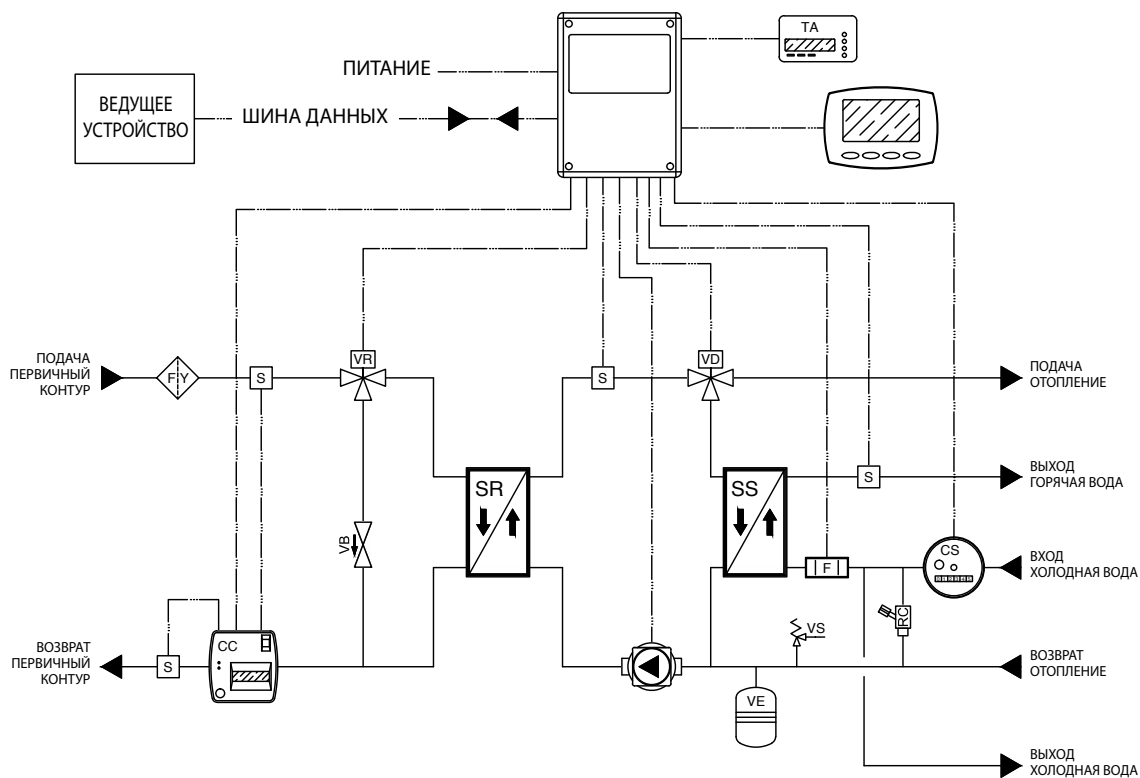
Код изделия	Стойки		Соединения						Теплообменник		Габариты		
	Положение	D	Потребитель		Вх. сантехники		Выход сантехники		Пластины	КВт*	L мм	H мм	P мм
S800191 (подвесная версия)	НИЖН.	3/4"	НИЖН.	3/4"	НИЖН.	3/4"	НИЖН.	1/2"	30	48,5	580	648	227
S800190	НИЖН.	3/4"	НИЖН.	3/4"	НИЖН.	3/4"	НИЖН.	1/2"	30	48,5	570	700	210

\*Первичный 70/60°С - Вторичный 12/45°С

### Условные обозначения:

VB = Клапан балансировки  
VR = Клапан модуляции  
VD = Клапан отклонения санитарный  
CC = Счетчик калорий  
FY = Корзиночный фильтр  
RC = Кран загрузки системы  
S = Температурные датчики

SR = Теплообменник отопления  
SS = Санитарный теплообменник  
F = Расходомер  
VE = Расширительный бак  
VS = Предохранительный клапан  
TA = Термостат окружающей среды



Код модуля	Арматура для монтажа			Код рамки
	Код Ниша + шаблон	Код двери	Код рамки	
S800191	-	-	-	-
S800190	CBS15	80094037	80094036	

К коду двери должен добавляться код замка 90030201 (для всех моделей)

**По вопросам продаж и поддержки обращайтесь:**

Архангельск (8182)63-90-72  
Астана +7(7172)727-132  
Белгород (4722)40-23-64  
Брянск (4832)59-03-52  
Владивосток (423)249-28-31  
Волгоград (844)278-03-48  
Вологда (8172)26-41-59  
Воронеж (473)204-51-73  
Екатеринбург (343)384-55-89  
Иваново (4932)77-34-06  
Ижевск (3412)26-03-58  
Казань (843)206-01-48  
Калининград (4012)72-03-81  
Калуга (4842)92-23-67  
Кемерово (3842)65-04-62  
Киров (8332)68-02-04

Краснодар (861)203-40-90  
Красноярск (391)204-63-61  
Курск (4712)77-13-04  
Липецк (4742)52-20-81  
Магнитогорск (3519)55-03-13  
Москва (495)268-04-70  
Мурманск (8152)59-64-93  
Набережные Челны (8552)20-53-41  
Нижний Новгород (831)429-08-12  
Новокузнецк (3843)20-46-81  
Новосибирск (383)227-86-73  
Орел (4862)44-53-42  
Оренбург (3532)37-68-04  
Пенза (8412)22-31-16  
Пермь (342)205-81-47  
Ростов-на-Дону (863)308-18-15

Рязань (4912)46-61-64  
Самара (846)206-03-16  
Санкт-Петербург (812)309-46-40  
Саратов (845)249-38-78  
Смоленск (4812)29-41-54  
Сочи (862)225-72-31  
Ставрополь (8652)20-65-13  
Тверь (4822)63-31-35  
Томск (3822)98-41-53  
Тула (4872)74-02-29  
Тюмень (3452)66-21-18  
Ульяновск (8422)24-23-59  
Уфа (347)229-48-12  
Челябинск (351)202-03-61  
Череповец (8202)49-02-64  
Ярославль (4852)69-52-93

**Единый адрес:** [ikc@nt-rt.ru](mailto:ikc@nt-rt.ru) **Веб-сайт:** [www.ici.nt-rt.ru](http://www.ici.nt-rt.ru)

