

По вопросам продаж и поддержки обращайтесь:

Архангельск (8182)63-90-72
Астана +7(7172)727-132
Белгород (4722)40-23-64
Брянск (4832)59-03-52
Владивосток (423)249-28-31
Волгоград (844)278-03-48
Вологда (8172)26-41-59
Воронеж (473)204-51-73
Екатеринбург (343)384-55-89
Иваново (4932)77-34-06
Ижевск (3412)26-03-58
Казань (843)206-01-48
Калининград (4012)72-03-81
Калуга (4842)92-23-67
Кемерово (3842)65-04-62
Киров (8332)68-02-04

Краснодар (861)203-40-90
Красноярск (391)204-63-61
Курск (4712)77-13-04
Липецк (4742)52-20-81
Магнитогорск (3519)55-03-13
Москва (495)268-04-70
Мурманск (8152)59-64-93
Набережные Челны (8552)20-53-41
Нижний Новгород (831)429-08-12
Новокузнецк (3843)20-46-81
Новосибирск (383)227-86-73
Орел (4862)44-53-42
Оренбург (3532)37-68-04
Пенза (8412)22-31-16
Пермь (342)205-81-47
Ростов-на-Дону (863)308-18-15

Рязань (4912)46-61-64
Самара (846)206-03-16
Санкт-Петербург (812)309-46-40
Саратов (845)249-38-78
Смоленск (4812)29-41-54
Сочи (862)225-72-31
Ставрополь (8652)20-65-13
Тверь (4822)63-31-35
Томск (3822)98-41-53
Тула (4872)74-02-29
Тюмень (3452)66-21-18
Ульяновск (8422)24-23-59
Уфа (347)229-48-12
Челябинск (351)202-03-61
Череповец (8202)49-02-64
Ярославль (4852)69-52-93

Единый адрес: ikc@nt-rt.ru **Веб-сайт:** www.ici.nt-rt.ru



ЛИНИЯ БЫТОВОГО НАЗНАЧЕНИЯ
КОТЛЫ ИЗ СТАЛИ

REX DUAL
ВЕРТИКАЛЬНОЕ ИСПОЛНЕНИЕ
Расчетное давление 5 бар



Основные характеристики

Вертикальный котел, модель REX_DUAL, с двойной топкой с реверсивным развитием факела, цилиндрической формы, топка полностью закрыта в задней части выпуклым днищем, поддерживаемым омываемым патрубком. Совместим с горелками с наддувом воздуха для работы на жидком или газообразном топливе. Предназначен для использования в системах с температурой воды от 60 до 100°C (предохранительный термостат настроен на 110°C).

Далее приведены основные характеристики нашего изделия:

- корпус котла изготовлен из высококачественной стали, образован передней трубной решеткой, развальцованной по направлению к топке RSB способом; выпуклой (не плоской для увеличения сопротивления внутреннему давлению) и задней трубной решеткой; отверстия выполнены лазерной резкой;
- топка цилиндрической формы с реверсивным развитием факела, полностью закрыта в задней части выпуклым днищем, поддерживаемым омываемым патрубком; пламя развивается до центральной части топки в то время, как горячие дымовые газы возвращаются в переднюю, частично омываемую, часть топки и далее дымовые газы поступают в пучок дымогарных труб;
- дымогарные трубы типа EN10217-2 P235GH, приваренные к трубчатым решеткам, оснащены спиральными турбулизаторами;
- задняя дымовая камера, изготовлена из термоизолированной стали, образующей один элемент, легко открываемый для осмотра дымоходов, крепится болтами, оснащена соединением для дымовой трубы и дверцей для очистки.
- обечайка с креплениями, необходимыми для установки и навеса рабочего оборудования, конструкция выполнена с помощью сварки сертифицированными способами квалифицированным персоналом;
- изоляция матрасами из стекловаты большой плотности и толщины, защищенными легко снимаемыми панелями из окрашенной стали;
- передняя дверца с реверсивным открытием, изготовленная из стальных листов и термически изолированная керамическим волокном, установлена на петли, легко открывается с помощью колец с отверстиями рычагом, имеющимся в комплекте.

Dotazione di serie:

- Кожух с изоляцией
- Турбулизаторы
- Щетка для чистки
- Гидравлические коллекторы подачи и возврата
- Комплект для гидравлического соединения генераторов

Дополнительное оснащение	Код
Панели управления	
Термостатная панель управления	QACC01ELMDCE
<i>Характеристики см. в разделе «Термостатные панели управления»</i>	
Панель управления котлом ☛ eterm™	QETERM01CE
Панель управления котлом ☛ eterm™	QETERM01RU2*
Плата управления системой ☛ eterm™	QETERM02
<i>Характеристики и другое дополнительное оснащение см. в разделе «Система ☛ eterm™»</i>	

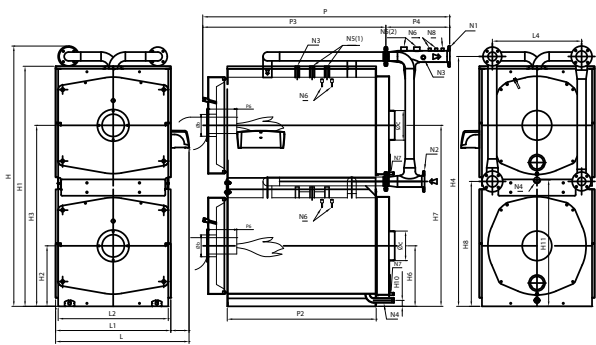
* этот код относится к рынкам следующих стран: Россия, Беларусь, Украина, Грузия и Казахстан

Для большего давления обращаться в наш коммерческий отдел.
При заказе всегда указывать используемое топливо. В случае использования мазута или биогаза изделие будет модифицировано.

ЛИНИЯ БЫТОВОГО НАЗНАЧЕНИЯ

КОТЛЫ ИЗ СТАЛИ

REX DUAL



Условные обозначения:

- N1 Подача котла
- N2 Возврат котла
- N3 Соединение для приборов
- N4 Соединение загрузки/опорожнения системы
- N5 Соединение для предохранительных клапанов
- N6 Емкости для ламп
- N7 Слив конденсата
- N8 Емкость контроля

Характеристики	Код изделия	Полезная мощность Средняя темп. 70°C	Тепловой расход	КПД при 100% (см. Р.С.1.) Средняя темп. 70°C	КПД при 30% (см. Р.С.1.) Средняя темп. 70°C	Противодавление уходящих газов	Потери давления в гидравлическом тракте (ΔT=12°C)	Емкость H2O	Общий вес
Модель		кВт	кВт	%	%	мбар	мбар	л	кг
REX DUAL 14	83801030	140	152	92,11	91,40	0,8	11	210	465
REX DUAL 16	83801040	160	174	91,95	91,50	1,0	14	210	465
REX DUAL 18	83802040	180	196	91,84	91,55	0,8	18	246	549
REX DUAL 20	83802050	200	218	91,74	91,66	1,0	22	246	549
REX DUAL 24	83802060	240	260	92,31	91,45	1,1	32	246	549
REX DUAL 30	83803030	300	326	92,02	91,30	1,2	22	344	726
REX DUAL 40	83803040	400	432	92,59	91,36	1,9	38	344	726
REX DUAL 50	83804030	500	542	92,25	91,70	2,0	60	440	898
REX DUAL 60	83805030	600	650	92,31	91,90	2,0	86	600	986
REX DUAL 70	83806030	700	758	92,35	91,90	2,9	118	712	1122
REX DUAL 80	83807040	800	866	92,38	91,80	4,1	63	720	1285
REX DUAL 100	83808040	1000	1084	92,25	91,90	4,2	98	1080	1830
REX DUAL 124	83809040	1240	1344	92,26	91,80	6,4	62	1290	2065
REX DUAL 150	83810070	1500	1626	92,25	91,80	5,2	44	1710	2621
REX DUAL 170	83810080	1700	1842	92,29	91,80	7,2	56	1710	2621

Габариты	H	H1	H2	H3	H4	H6	H7	H8	H10	H11	L	L1	L2	L4	P	P2	P3	P4	P6	Øb	Øc	N1	N2	N1/N2	N3	N4	N5	N6	N7	N8	
	мм	мм	мм	мм	мм	мм	мм	мм	мм	мм	мм	мм	мм	мм	мм	мм	мм	мм	мм	мм	мм	мм	мм	мм	мм	мм	мм	мм	мм	мм	мм
REX DUAL 14	1693	-	415	1245	1610	415	1245	780	54,5	884,5	939	756	700	540	1365	630	996	369	200-250	130	200	65	65	6	1"	1"	1"	1/2"	1/2"	1/2"	
REX DUAL 16	1693	-	415	1245	1610	415	1245	780	54,5	884,5	939	756	700	540	1365	630	996	369	200-250	130	200	65	65	6	1"	1"	1"	1/2"	1/2"	1/2"	
REX DUAL 18	1693	-	415	1245	1610	415	1245	780	54,5	884,5	939	756	700	540	1490	755	1121	369	200-250	130	200	65	65	6	1"	1"	1"	1/2"	1/2"	1/2"	
REX DUAL 20	1693	-	415	1245	1610	415	1245	780	54,5	884,5	939	756	700	540	1490	755	1121	369	200-250	130	200	65	65	6	1"	1"	1"	1/2"	1/2"	1/2"	
REX DUAL 24	1693	-	415	1245	1610	415	1245	780	54,5	884,5	939	756	700	540	1490	755	1121	369	200-250	130	200	65	65	6	1"	1"	1"	1/2"	1/2"	1/2"	
REX DUAL 30	1793	-	440	1320	1710	440	1320	830	54,5	934,5	989	806	750	590	1798	1000	1400	398	200-250	160	250	80	80	6	1"	1"	1"	1/2"	1/2"	1/2"	
REX DUAL 40	1793	-	440	1320	1710	440	1320	830	54,5	934,5	989	806	750	590	1798	1000	1400	398	200-250	160	250	80	80	6	1"	1"	1"	1/2"	1/2"	1/2"	
REX DUAL 50	1793	-	440	1320	1710	440	1320	830	54,5	1034,5	989	806	750	590	2048	1250	1650	398	200-250	160	250	80	80	6	1"	1"	1"	1/2"	1/2"	1/2"	
REX DUAL 60	1993	-	490	1470	1910	490	1470	930	54,5	1034,5	1089	906	850	690	2049	1250	1651	398	200-250	180	250	80	80	6	1"	1"	1"	1/2"	1/2"	1/2"	
REX DUAL 70	1993	-	490	1470	1910	490	1470	930	54,5	1034,5	1089	906	850	690	2299	1500	1901	398	200-250	180	250	80	80	6	1"	1"	1"	1/2"	1/2"	1/2"	
REX DUAL 80	2244	2040	500	1525	2139	500	1525	1069	50	1075	1129	946	890	720	2440	1502	1795	645	230-280	225	250	100	100	6	1"	1"	1"1/4(1) +1"1/2(2)	1/2"	1/2"	1/2"	
REX DUAL 100	2624	2420	610	1825	2520	610	1825	1259	60	1275	1349	1166	1110	900	2490	1502	1847	643	270-320	225	300	100	100	6	1"	1"1/4	1"1/4 +1"1/2(2)	1/2"	1/2"	1/2"	
REX DUAL 124	2640	2420	610	1825	2520	610	1825	1259	60	1275	1349	1166	1110	900	2792	1792	2113	679	270-320	225	300	125	125	6	1"	1"1/4	1"1/4 +1"1/2(2)	1/2"	1/2"	1/2"	
REX DUAL 150	2935	2680	675	2020	2793	675	2020	1372	60	1405	1479	1296	1240	1000	2756	1753	2087	668	270-320	280	350	150	150	6	1"	1"1/4	1"1/2 +1"1/2(2)	1/2"	1/2"	1/2"	
REX DUAL 170	2935	2680	675	2020	2793	675	2020	1372	60	1405	1479	1296	1240	1000	2756	1753	2087	668	270-320	280	350	150	150	6	1"	1"1/4	1"1/2 +1"1/2(2)	1/2"	1/2"	1/2"	

При заказе всегда указывать код каждого изделия.
Панель управления продается отдельно от котла.

По вопросам продаж и поддержки обращайтесь:

Архангельск (8182)63-90-72
Астана +7(7172)727-132
Белгород (4722)40-23-64
Брянск (4832)59-03-52
Владивосток (423)249-28-31
Волгоград (844)278-03-48
Вологда (8172)26-41-59
Воронеж (473)204-51-73
Екатеринбург (343)384-55-89
Иваново (4932)77-34-06
Ижевск (3412)26-03-58
Казань (843)206-01-48
Калининград (4012)72-03-81
Калуга (4842)92-23-67
Кемерово (3842)65-04-62
Киров (8332)68-02-04

Краснодар (861)203-40-90
Красноярск (391)204-63-61
Курск (4712)77-13-04
Липецк (4742)52-20-81
Магнитогорск (3519)55-03-13
Москва (495)268-04-70
Мурманск (8152)59-64-93
Набережные Челны (8552)20-53-41
Нижний Новгород (831)429-08-12
Новокузнецк (3843)20-46-81
Новосибирск (383)227-86-73
Орел (4862)44-53-42
Оренбург (3532)37-68-04
Пенза (8412)22-31-16
Пермь (342)205-81-47
Ростов-на-Дону (863)308-18-15

Рязань (4912)46-61-64
Самара (846)206-03-16
Санкт-Петербург (812)309-46-40
Саратов (845)249-38-78
Смоленск (4812)29-41-54
Сочи (862)225-72-31
Ставрополь (8652)20-65-13
Тверь (4822)63-31-35
Томск (3822)98-41-53
Тула (4872)74-02-29
Тюмень (3452)66-21-18
Ульяновск (8422)24-23-59
Уфа (347)229-48-12
Челябинск (351)202-03-61
Череповец (8202)49-02-64
Ярославль (4852)69-52-93

Единый адрес: ikc@nt-rt.ru **Веб-сайт:** www.ici.nt-rt.ru

