

По вопросам продаж и поддержки обращайтесь:

Архангельск (8182)63-90-72
Астана +7(7172)727-132
Белгород (4722)40-23-64
Брянск (4832)59-03-52
Владивосток (423)249-28-31
Волгоград (844)278-03-48
Вологда (8172)26-41-59
Воронеж (473)204-51-73
Екатеринбург (343)384-55-89
Иваново (4932)77-34-06
Ижевск (3412)26-03-58
Казань (843)206-01-48
Калининград (4012)72-03-81
Калуга (4842)92-23-67
Кемерово (3842)65-04-62
Киров (8332)68-02-04

Краснодар (861)203-40-90
Красноярск (391)204-63-61
Курск (4712)77-13-04
Липецк (4742)52-20-81
Магнитогорск (3519)55-03-13
Москва (495)268-04-70
Мурманск (8152)59-64-93
Набережные Челны (8552)20-53-41
Нижний Новгород (831)429-08-12
Новокузнецк (3843)20-46-81
Новосибирск (383)227-86-73
Орел (4862)44-53-42
Оренбург (3532)37-68-04
Пенза (8412)22-31-16
Пермь (342)205-81-47
Ростов-на-Дону (863)308-18-15

Рязань (4912)46-61-64
Самара (846)206-03-16
Санкт-Петербург (812)309-46-40
Саратов (845)249-38-78
Смоленск (4812)29-41-54
Сочи (862)225-72-31
Ставрополь (8652)20-65-13
Тверь (4822)63-31-35
Томск (3822)98-41-53
Тула (4872)74-02-29
Тюмень (3452)66-21-18
Ульяновск (8422)24-23-59
Уфа (347)229-48-12
Челябинск (351)202-03-61
Череповец (8202)49-02-64
Ярославль (4852)69-52-93

Единый адрес: icc@nt-rt.ru **Веб-сайт:** www.ici.nt-rt.ru

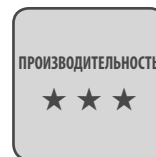


ЛИНИЯ БЫТОВОГО НАЗНАЧЕНИЯ

КОТЛЫ ИЗ СТАЛИ

REX DUAL F

ГОРИЗОНТАЛЬНОЕ ИСПОЛНЕНИЕ
Расчетное давление 5 бар



Основные характеристики

Котел горизонтальный, модель REXDUAL F, с двойной топкой с реверсивным развитием факела цилиндрической формы, топка полностью закрыта в тыльной части выпуклым днищем, поддерживаемым омываемым патрубком. Совместим с горелками с наддувом воздуха для работы на газообразном топливе. Предназначен для использования в системах с температурой воды от 60 до 100°C (предохранительный термостат настроен на 110°C). Имеет класс 3 звезды в соответствии с директивой 92/42/ЕЕС и с требованиями зак. пост. 192/05 и 311/06 Италии.

Далее приведены основные характеристики нашего изделия:

- корпус котла изготовлен из высококачественной стали, образован передней трубной решеткой, развальцованной по направлению к топке RSB способом; выпуклой (не плоской для увеличения сопротивления внутреннему давлению) и задней трубной решеткой; отверстия выполнены лазерной резкой;
- топка цилиндрической формы с реверсивным развитием факела, полностью закрыта в задней части выпуклым днищем, поддерживаемым омываемым патрубком; пламя развивается до центральной части топки в то время, как горячие дымовые газы возвращаются в переднюю, частично омываемую, часть топки и далее дымовые газы поступают в пучок дымогарных труб;
- дымогарные трубы типа EN10217-2 P235GH, приваренные к трубчатой решеткам;
- экструдированный алюминий (Fin-e®) с внутренними крылышками вставлен нажатием в заднюю часть дымоходов котла для обеспечения полного контакта между поверхностями; полученная экструзией алюминиевая вставка (Fin-e®) с внутренним оребрением запрессована в тыльную часть дымогарных труб для обеспечения полного контакта между теплообменными поверхностями;
- задняя дымовая камера дыма, изготовлена из термоизолированной стали, образующей один элемент, легко открываемый для осмотра дымоходов, крепится болтами, оснащена соединением для дымовой трубы и дверцей для очистки.
- ограничительная обвязка с соединениями, необходимыми для системы и рабочей аппаратуры; все объединено с помощью сварки утвержденными методами, выполненной квалифицированными сварщиками; обечайка с креплениями, необходимыми для установки и навеса рабочего оборудования, конструкция выполнена с помощью сварки сертифицированными способами квалифицированным персоналом;
- изоляция прокладками матрасами из стекловаты большой плотности и толщины, защищенными легко снимаемыми панелями из окрашенной стали;
- реверсная передняя дверь дверца с реверсивным открытием, изготовленная из стальных листов и термически изолированная керамическим волокном, установлена на петли, легко открывается с помощью колец с отверстиями рычагом, имеющимся в комплекте.

Стандартная комплектация:

- Кожух с изоляцией
- Турбулизаторы
- Щетка для чистки
- Гидравлические коллекторы подачи и возврата
- Комплект для гидравлического соединения генераторов

Дополнительное оснащение	Код
Панели управления	
Термостатная панель управления	QACC01ELMDCE
<i>Характеристики см. в разделе «Термостатные панели управления»</i>	
Панель управления котлом ☛ eterm™	QETERM01CE
Панель управления котлом ☛ eterm™	QETERM01RU2*
Плата управления системой ☛ eterm™	QETERM02
<i>Характеристики и другое дополнительное оснащение см. в разделе «Система ☛ eterm™»</i>	

* этот код относится к рынкам следующих стран: Россия, Беларусь, Украина, Грузия и Казахстан

Для большего давления обращаться в наш коммерческий отдел.

При заказе всегда указывать используемое топливо. В случае использования мазута или биогаза изделие будет модифицировано.

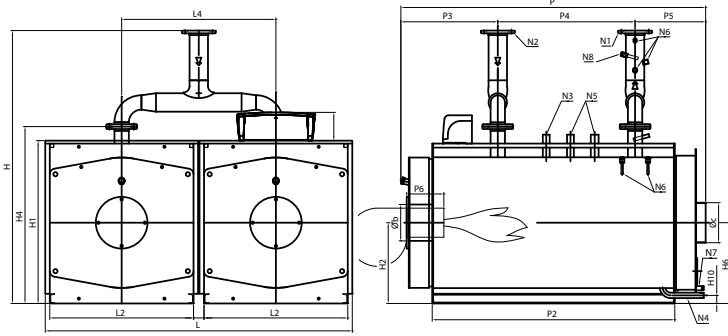
ЛИНИЯ БЫТОВОГО НАЗНАЧЕНИЯ

КОТЛЫ ИЗ СТАЛИ

REX DUAL F

Условные обозначения:

- N1 Подача котла
- N2 Возврат котла
- N3 Соединение для приборов
- N4 Соединение загрузки/опорожнения системы
- N5 Соединение для предохранительных клапанов
- N6 Емкости для ламп
- N7 Слив конденсата
- N8 Емкость контроля



Характеристики	Код изделия	Полезная мощность Средняя темп. 70°C	Тепловой расход	КПД при 100% (см. Р.С.1.) Средняя темп. 70°C	КПД при 30% (см. Р.С.1.) Средняя темп. 70°C	Противодавление уходящих газов	Потери давления в гидравлическом тракте (ΔT=12°C)	Емкость H2O	Общий вес
Модель		кВт	кВт	%	%	мбар	мбар	л	кг
REX DUAL 80 F	83807230	800	840	95,24	95,40	4,7	63	720	1255
REX DUAL 100 F	83808230	1000	1048	95,42	95,70	4,8	98	1080	1802
REX DUAL 124 F	83809230	1240	1298	95,53	95,90	7,3	62	1290	2033
REX DUAL 150 F	83810250	1500	1572	95,42	95,92	5,8	44	1710	2566
REX DUAL 170 F	83810260	1700	1782	95,40	95,80	8,0	56	1710	2566
REX DUAL 190 F	83811230	1900	1994	95,29	95,70	5,9	22	1900	2998
REX DUAL 200 F	83812270	2040	2138	95,42	95,75	4,5	26	2400	3905
REX DUAL 240 F	83812280	2400	2518	95,31	95,85	6,2	35	2400	3905
REX DUAL 260 F	83812290	2600	2728	95,31	95,78	7,3	42	2400	3905

Габариты	H	H1	H2	H4	H6	H10	L	L2	L4	P	P2	P3	P4	P5	P6	Øb	Øс	N1	N2	N1/N2	N3	N4	N5	N6	N7	N8
	мм	мм	мм	мм	мм	мм	мм	мм	мм	мм	мм	мм	мм	мм	мм	мм	мм	DN/дюйм	DN/дюйм	PN	DN/дюйм	DN/дюйм	DN/дюйм	DN/дюйм	DN/дюйм	DN/дюйм
REX DUAL 80 F	1690	1015	500	1095	500	50	1901	890	955	1872	1502	600	850	422	230-280	225	250	100	100	6	1"	1"	1"1/4(1)	1/2"	1/2"	1/2"
REX DUAL 100 F	1880	1205	610	1285	610	60	2341	1110	1175	1946	1502	663	850	433	270-320	225	300	100	100	6	1"	1"1/4	1"1/4	1/2"	1/2"	1/2"
REX DUAL 124 F	1902	1205	610	1285	610	60	2341	1110	1175	2235	1792	663	1150	422	270-320	225	300	125	125	6	1"	1"1/4	1"1/4	1/2"	1/2"	1/2"
REX DUAL 150 F	1990	1335	675	1417	675	60	2600	1240	1305	2247	1753	704	1100	443	270-320	280	350	150	150	6	1"	1"1/4	1"1/2	1/2"	1/2"	1/2"
REX DUAL 170 F	1990	1335	675	1417	675	60	2600	1240	1305	2247	1753	704	1100	443	270-320	280	350	150	150	6	1"	1"1/4	1"1/2	1/2"	1/2"	1/2"
REX DUAL 190 F	1990	1335	675	1417	675	60	2600	1240	1305	2497	2003	704	1200	593	270-320	280	350	200	200	6	1"	1"1/4	1"1/2	1/2"	1/2"	1/2"
REX DUAL 200 F	2025	1485	750	1568	750	60	2900	1390	1455	2477	2003	703	1200	574	270-320	280	400	200	200	6	1"	1"1/4	1"1/2	1/2"	1/2"	1/2"
REX DUAL 240 F	2025	1485	750	1568	750	60	2900	1390	1455	2477	2003	703	1200	574	270-320	280	400	200	200	6	1"	1"1/4	1"1/2	1/2"	1/2"	1/2"
REX DUAL 260 F	2025	1485	750	1568	750	60	2900	1390	1455	2477	2003	703	1200	574	270-320	280	400	200	200	6	1"	1"1/4	1"1/2	1/2"	1/2"	1/2"

При заказе всегда указывать код каждого изделия.
Панель управления продается отдельно от котла.

По вопросам продаж и поддержки обращайтесь:

Архангельск (8182)63-90-72
Астана +7(7172)727-132
Белгород (4722)40-23-64
Брянск (4832)59-03-52
Владивосток (423)249-28-31
Волгоград (844)278-03-48
Вологда (8172)26-41-59
Воронеж (473)204-51-73
Екатеринбург (343)384-55-89
Иваново (4932)77-34-06
Ижевск (3412)26-03-58
Казань (843)206-01-48
Калининград (4012)72-03-81
Калуга (4842)92-23-67
Кемерово (3842)65-04-62
Киров (8332)68-02-04

Краснодар (861)203-40-90
Красноярск (391)204-63-61
Курск (4712)77-13-04
Липецк (4742)52-20-81
Магнитогорск (3519)55-03-13
Москва (495)268-04-70
Мурманск (8152)59-64-93
Набережные Челны (8552)20-53-41
Нижний Новгород (831)429-08-12
Новокузнецк (3843)20-46-81
Новосибирск (383)227-86-73
Орел (4862)44-53-42
Оренбург (3532)37-68-04
Пенза (8412)22-31-16
Пермь (342)205-81-47
Ростов-на-Дону (863)308-18-15

Рязань (4912)46-61-64
Самара (846)206-03-16
Санкт-Петербург (812)309-46-40
Саратов (845)249-38-78
Смоленск (4812)29-41-54
Сочи (862)225-72-31
Ставрополь (8652)20-65-13
Тверь (4822)63-31-35
Томск (3822)98-41-53
Тула (4872)74-02-29
Тюмень (3452)66-21-18
Ульяновск (8422)24-23-59
Уфа (347)229-48-12
Челябинск (351)202-03-61
Череповец (8202)49-02-64
Ярославль (4852)69-52-93

Единый адрес: ikc@nt-rt.ru **Веб-сайт:** www.ici.nt-rt.ru

