

**По вопросам продаж и поддержки обращайтесь:**

Архангельск (8182)63-90-72  
Астана +7(7172)727-132  
Белгород (4722)40-23-64  
Брянск (4832)59-03-52  
Владивосток (423)249-28-31  
Волгоград (844)278-03-48  
Вологда (8172)26-41-59  
Воронеж (473)204-51-73  
Екатеринбург (343)384-55-89  
Иваново (4932)77-34-06  
Ижевск (3412)26-03-58  
Казань (843)206-01-48  
Калининград (4012)72-03-81  
Калуга (4842)92-23-67  
Кемерово (3842)65-04-62  
Киров (8332)68-02-04

Краснодар (861)203-40-90  
Красноярск (391)204-63-61  
Курск (4712)77-13-04  
Липецк (4742)52-20-81  
Магнитогорск (3519)55-03-13  
Москва (495)268-04-70  
Мурманск (8152)59-64-93  
Набережные Челны (8552)20-53-41  
Нижний Новгород (831)429-08-12  
Новокузнецк (3843)20-46-81  
Новосибирск (383)227-86-73  
Орел (4862)44-53-42  
Оренбург (3532)37-68-04  
Пенза (8412)22-31-16  
Пермь (342)205-81-47  
Ростов-на-Дону (863)308-18-15

Рязань (4912)46-61-64  
Самара (846)206-03-16  
Санкт-Петербург (812)309-46-40  
Саратов (845)249-38-78  
Смоленск (4812)29-41-54  
Сочи (862)225-72-31  
Ставрополь (8652)20-65-13  
Тверь (4822)63-31-35  
Томск (3822)98-41-53  
Тула (4872)74-02-29  
Тюмень (3452)66-21-18  
Ульяновск (8422)24-23-59  
Уфа (347)229-48-12  
Челябинск (351)202-03-61  
Череповец (8202)49-02-64  
Ярославль (4852)69-52-93

**Единый адрес:** [icc@nt-rt.ru](mailto:icc@nt-rt.ru) **Веб-сайт:** [www.ici.nt-rt.ru](http://www.ici.nt-rt.ru)



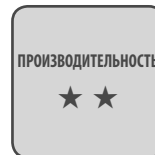
# ЛИНИЯ БЫТОВОГО НАЗНАЧЕНИЯ

КОТЛЫ ИЗ СТАЛИ

## REX K

ДЛЯ СБОРКИ В КОТЕЛЬНОЙ

Расчетное давление 5 бар



### Основные характеристики

Котел из стали, модель REX K, в виде СБОРНОГО КОМПЛЕКТА для сборки в котельной, с топкой с реверсивным развитием факела, цилиндрической формы, топка полностью закрыта в задней части выпуклым днищем, поддерживаемым омываемым патрубком. Совместим с горелками с наддувом воздуха для работы на жидком или газообразном топливе. Предназначен для использования в системах с температурой воды от 60 до 100°C (предохранительный термостат настроен на 110°C).

Далее приведены основные характеристики нашего изделия:

- корпус котла изготовлен из высококачественной стали, образован передней трубной решеткой, развальцованной по направлению к топке RSB способом; выпуклой (не плоской для увеличения сопротивления внутреннему давлению) и задней трубной решеткой; отверстия выполнены лазерной резкой;
- топка цилиндрической формы с реверсивным развитием факела, полностью закрыта в задней части выпуклым днищем, поддерживаемым омываемым патрубком; пламя развивается до центральной части топки в то время, как горячие дымовые газы возвращаются в переднюю, частично омываемую, часть топки и далее дымовые газы поступают в пучок дымогарных труб;
- дымогарные трубы типа EN10217-2 P235GH, приваренные к трубчатым решеткам, оснащены спиральными турбулизаторами;
- задняя дымовая камера, изготовлена из термоизолированной стали, образующей один элемент, легко открываемый для осмотра дымоходов, крепится болтами, оснащена соединением для дымовой трубы и дверцей для очистки.
- обечайка с креплениями, необходимыми для установки и навеса рабочего оборудования, конструкция выполнена с помощью сварки сертифицированными способами квалифицированным персоналом;
- изоляция матрасами из стекловаты большой плотности;
- передняя дверца с реверсивным открытием, изготовленная из стальных листов и термически изолированная керамическим волокном, установлена на петли, легко открывается с помощью колец с отверстиями рычагом, имеющимся в комплекте.

### Стандартная комплектация:

- Кожух
- Турбулизаторы
- Щетка для чистки
- Отдельные детали, поставленные на поддонах, в комплекте с инструкциями по монтажу

Дополнительное оснащение	Код
<b>Панели управления</b>	
Термостатная панель управления	QACC10ELMCE
<i>Характеристики см. в разделе «Термостатные панели управления»</i>	
Панель управления котлом	QETERM01CE
Панель управления котлом	QETERM01RU2*
Плата управления системой	QETERM02
<i>Характеристики и другое дополнительное оснащение см. в разделе «Система </i>	

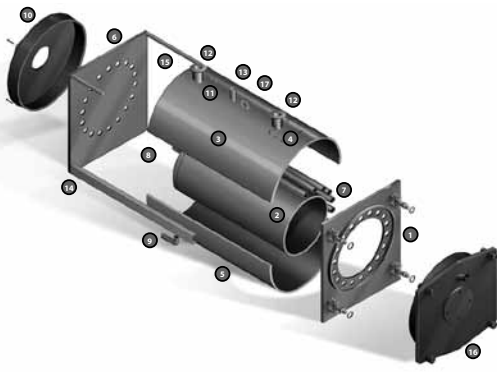
\* этот код относится к рынкам следующих стран: Россия, Беларусь, Украина, Грузия и Казахстан

Сборка и сварка не включены в цену котла.  
 Для большего давления обращаться в наш коммерческий отдел.  
 При заказе всегда указывать используемое топливо. В случае использования мазута или биогаза изделие будет модифицировано.

# ЛИНИЯ БЫТОВОГО НАЗНАЧЕНИЯ

## КОТЛЫ ИЗ СТАЛИ

### REX K



#### Условные обозначения

1. Передняя трубчатая пластина
2. Топка
3. Верхняя обечайка
4. Прерыватель потока
5. Нижняя обечайка
6. Задняя трубчатая пластина
7. Дымоходы
8. Анкер усиления
9. Слив
10. Дымовая камера
11. Муфты 1/2"
12. Патрубки с фланцами
13. Соединение для приборов
14. Лонжероны
15. Трубы панелей управления
16. Дверца
17. Рым-болт

Характеристики	Код изделия	Полезная мощность Средняя темп. 70°C	Тепловой расход	КПД при 100% (см. Р.С.1.) Средняя темп. 70°C	КПД при 30% (см. Р.С.1.) Средняя темп. 70°C	Противодавление уходящих газов	Потери давления в гидравлическом тракте (ΔT=12°C)	Емкость H2O	Общий вес
Модель		кВт	кВт	%	%	мбар	мбар	л	кг
REX K 7	83801050	70	76	92,11	91,40	0,8	8	105	216
REX K 8	83801060	80	87	91,95	91,50	1,0	10	105	216
REX K 9	83802070	90	98	91,84	91,55	0,8	13	123	258
REX K 10	83802080	100	109	91,74	91,66	1,0	16	123	258
REX K 12	83802090	120	130	92,31	91,45	1,1	23	123	258
REX K 15	83803050	150	163	92,02	91,30	1,2	35	172	346
REX K 20	83803060	200	216	92,59	91,36	1,9	63	172	346
REX K 25	83804020	250	271	92,25	91,70	2,0	98	220	431
REX K 30	83805020	300	325	92,31	91,90	2,0	50	300	475
REX K 35	83806020	350	379	92,35	91,90	2,9	67	356	542
REX K 40	83807020	400	433	92,38	91,80	4,1	38	360	584
REX K 50	83808020	500	542	92,25	91,90	4,2	60	540	853
REX K 62	83809020	620	672	92,26	91,80	6,4	92	645	963
REX K 75	83810030	750	813	92,25	91,80	5,2	55	855	1205
REX K 85	83810040	850	921	92,29	91,80	7,2	71	855	1205
REX K 95	83811020	950	1030	92,23	91,70	5,2	89	950	1417
REX K 100	83812040	1020	1106	92,22	91,90	4,0	42	1200	1843
REX K 120	83812050	1200	1301	92,24	91,80	5,5	58	1200	1843
REX K 130	83812060	1300	1409	92,26	91,70	6,5	68	1200	1843

Габариты	H	H1	H2	H4	H6	H10	L	L2	P	P2	P3	P4	P5	P6	Øb	Øс	N1	N2	N1/N2	N3	N4	N5	N6	N7	N8
	мм	мм	мм	мм	мм	мм	мм	мм	мм	мм	мм	мм	мм	мм	мм	мм	DN/дюйм	DN/дюйм	PN	DN/дюйм	DN/дюйм	DN/дюйм	DN/дюйм	DN/дюйм	DN/дюйм
REX K 7	1063	853	415	912	415	54,5	756	700	994	630	413	240	341	200-250	130	200	50	50	6	1"	1"	-	1/2"	1/2"	1/2"
REX K 8	1063	853	415	912	415	54,5	756	700	994	630	413	240	341	200-250	130	200	50	50	6	1"	1"	-	1/2"	1/2"	1/2"
REX K 9	1030	855	415	912	415	54,5	756	700	1119	755	513	265	341	200-250	130	200	50	50	6	1"	1"	-	1/2"	1/2"	1/2"
REX K 10	1030	855	415	912	415	54,5	756	700	1119	755	513	265	341	200-250	130	200	50	50	6	1"	1"	-	1/2"	1/2"	1/2"
REX K 12	1030	855	415	912	415	54,5	756	700	1119	755	513	265	341	200-250	130	200	50	50	6	1"	1"	-	1/2"	1/2"	1/2"
REX K 15	1080	905	440	962	440	54,5	806	750	1364	1000	513	475	376	200-250	160	250	50	50	6	1"	1"	-	1/2"	1/2"	1/2"
REX K 20	1080	905	440	962	440	54,5	806	750	1364	1000	513	475	376	200-250	160	250	50	50	6	1"	1"	-	1/2"	1/2"	1/2"
REX K 25	1080	905	440	962	440	54,5	806	750	1614	1250	513	725	376	200-250	160	250	50	50	6	1"	1"	-	1/2"	1/2"	1/2"
REX K 30	1180	1005	490	1061	490	54,5	906	850	1614	1250	523	700	391	200-250	180	250	65	65	6	1"	1"	-	1/2"	1/2"	1/2"
REX K 35	1180	1005	490	1061	490	54,5	906	850	1864	1500	523	980	361	200-250	180	250	65	65	6	1"	1"	-	1/2"	1/2"	1/2"
REX K 40	1190	1015	500	1095	500	50	946	890	1872	1502	600	850	422	230-280	225	250	80	80	6	1"	1"	1"1/4(1)	1/2"	1/2"	1/2"
REX K 50	1380	1205	610	1285	610	60	1166	1110	1946	1502	663	850	433	270-320	225	300	80	80	6	1"	1"1/4	1"1/4	1/2"	1/2"	1/2"
REX K 62	1380	1205	610	1285	610	60	1166	1110	2235	1792	663	1150	422	270-320	225	300	80	80	6	1"	1"1/4	1"1/4	1/2"	1/2"	1/2"
REX K 75	1510	1335	675	1417	675	60	1296	1240	2247	1753	704	1100	443	270-320	280	350	100	100	6	1"	1"1/4	1"1/2	1/2"	1/2"	1/2"
REX K 85	1510	1335	675	1417	675	60	1296	1240	2247	1753	704	1100	443	270-320	280	350	100	100	6	1"	1"1/4	1"1/2	1/2"	1/2"	1/2"
REX K 95	1510	1335	675	1417	675	60	1296	1240	2497	2003	704	1200	593	270-320	280	350	100	100	6	1"	1"1/4	1"1/2	1/2"	1/2"	1/2"
REX K 100	1660	1485	750	1568	750	60	1446	1390	2477	2003	703	1200	574	270-320	280	400	125	125	6	1"	1"1/4	1"1/2	1/2"	1/2"	1/2"
REX K 120	1660	1485	750	1568	750	60	1446	1390	2477	2003	703	1200	574	270-320	280	400	125	125	6	1"	1"1/4	1"1/2	1/2"	1/2"	1/2"
REX K 130	1660	1485	750	1568	750	60	1446	1390	2477	2003	703	1200	574	270-320	280	400	125	125	6	1"	1"1/4	1"1/2	1/2"	1/2"	1/2"

По запросу выполняются сметы для мощности до 3 500 кВт. См. размеры, указанные в таблице, для REX.

При заказе всегда указывать код каждого изделия. Панель управления продается отдельно от котла.

**По вопросам продаж и поддержки обращайтесь:**

Архангельск (8182)63-90-72  
Астана +7(7172)727-132  
Белгород (4722)40-23-64  
Брянск (4832)59-03-52  
Владивосток (423)249-28-31  
Волгоград (844)278-03-48  
Вологда (8172)26-41-59  
Воронеж (473)204-51-73  
Екатеринбург (343)384-55-89  
Иваново (4932)77-34-06  
Ижевск (3412)26-03-58  
Казань (843)206-01-48  
Калининград (4012)72-03-81  
Калуга (4842)92-23-67  
Кемерово (3842)65-04-62  
Киров (8332)68-02-04

Краснодар (861)203-40-90  
Красноярск (391)204-63-61  
Курск (4712)77-13-04  
Липецк (4742)52-20-81  
Магнитогорск (3519)55-03-13  
Москва (495)268-04-70  
Мурманск (8152)59-64-93  
Набережные Челны (8552)20-53-41  
Нижний Новгород (831)429-08-12  
Новокузнецк (3843)20-46-81  
Новосибирск (383)227-86-73  
Орел (4862)44-53-42  
Оренбург (3532)37-68-04  
Пенза (8412)22-31-16  
Пермь (342)205-81-47  
Ростов-на-Дону (863)308-18-15

Рязань (4912)46-61-64  
Самара (846)206-03-16  
Санкт-Петербург (812)309-46-40  
Саратов (845)249-38-78  
Смоленск (4812)29-41-54  
Сочи (862)225-72-31  
Ставрополь (8652)20-65-13  
Тверь (4822)63-31-35  
Томск (3822)98-41-53  
Тула (4872)74-02-29  
Тюмень (3452)66-21-18  
Ульяновск (8422)24-23-59  
Уфа (347)229-48-12  
Челябинск (351)202-03-61  
Череповец (8202)49-02-64  
Ярославль (4852)69-52-93

**Единый адрес:** [ikc@nt-rt.ru](mailto:ikc@nt-rt.ru) **Веб-сайт:** [www.ici.nt-rt.ru](http://www.ici.nt-rt.ru)

