

По вопросам продаж и поддержки обращайтесь:

Архангельск (8182)63-90-72
Астана +7(7172)727-132
Белгород (4722)40-23-64
Брянск (4832)59-03-52
Владивосток (423)249-28-31
Волгоград (844)278-03-48
Вологда (8172)26-41-59
Воронеж (473)204-51-73
Екатеринбург (343)384-55-89
Иваново (4932)77-34-06
Ижевск (3412)26-03-58
Казань (843)206-01-48
Калининград (4012)72-03-81
Калуга (4842)92-23-67
Кемерово (3842)65-04-62
Киров (8332)68-02-04

Краснодар (861)203-40-90
Красноярск (391)204-63-61
Курск (4712)77-13-04
Липецк (4742)52-20-81
Магнитогорск (3519)55-03-13
Москва (495)268-04-70
Мурманск (8152)59-64-93
Набережные Челны (8552)20-53-41
Нижний Новгород (831)429-08-12
Новокузнецк (3843)20-46-81
Новосибирск (383)227-86-73
Орел (4862)44-53-42
Оренбург (3532)37-68-04
Пенза (8412)22-31-16
Пермь (342)205-81-47
Ростов-на-Дону (863)308-18-15

Рязань (4912)46-61-64
Самара (846)206-03-16
Санкт-Петербург (812)309-46-40
Саратов (845)249-38-78
Смоленск (4812)29-41-54
Сочи (862)225-72-31
Ставрополь (8652)20-65-13
Тверь (4822)63-31-35
Томск (3822)98-41-53
Тула (4872)74-02-29
Тюмень (3452)66-21-18
Ульяновск (8422)24-23-59
Уфа (347)229-48-12
Челябинск (351)202-03-61
Череповец (8202)49-02-64
Ярославль (4852)69-52-93

Единый адрес: ikc@nt-rt.ru **Веб-сайт:** www.ici.nt-rt.ru



ЛИНИЯ ПРОМЫШЛЕННОГО НАЗНАЧЕНИЯ

ПАР

SIXEN

ПАРОГЕНЕРАТОР ВЫСОКОГО ДАВЛЕНИЯ С РЕВЕРСИВНЫМ ПЛАМЕНЕМ

Расчетное давление 12 или 15 бар



Основные характеристики

Генератор пара с дымовыми трубами SIXEN моноблочного типа с автоматическим функционированием в комплекте со всей арматурой для быстрого ввода в эксплуатацию. Изготовлен из качественной стали, испытанной в соответствии с действующим законодательством и сварен автоматически методом погружной дуги.

Далее приведены некоторые основные характеристики нашего изделия:

- корпус котла, изготовленный из качественной стали P265GH UNI EN 10028/2 и P275NH UNI EN 10028/3, сваренной и испытанной с использованием утвержденных процедур и имеющей маркировку CE в соответствии с директивой PED 97/23/EC
- горизонтальная камера сгорания с инверсией пламени, с омываемым днищем, поддерживаемым патрубком с отверстиями для обеспечения эффективного омывания; с гофрированной секцией горячей формовки для моделей начиная от SIXEN 5000
- плоские трубные решетки с отверстиями, выполненными плазменным способом; передняя решетка, развальцованная горячим способом в направлении очага со сваркой встык вместо угловой сварки для моделей начиная с SIXEN 4000
- ограничительная обечайка с фланцевыми соединениями PN 16 или PN 40 EN 1092-1 для рабочей аппаратуры; оснащена верхним люком, нижним люком, рым-болтом для подъема
- дымоходы из P235GH UNI EN 10216/2, приваренные к трубчатым решеткам и оснащенные спиральными турбулизаторами
- передняя дверь из стальных листов, термически изолированная огнеупорными материалами с высоким содержанием алюминия, установленная на регулируемые петли, легко открывается с помощью болтов с маховиком без необходимости демонтажа горелки; оснащена индикатором для контроля горения
- задняя дымовая камера из листовой стали, демонтируемая с помощью болтов для очистки труб от дыма; оснащена дверцей для очистки и соединением с дымовой трубой
- основание выполнено из профилей из углеродистой стали и предназначено для установки всей группы
- верхняя площадка из рифленых листов для обслуживания арматуры, расположенной над котлом
- термическая изоляция в виде прокладки из минеральной ваты высокой плотности соответствующей толщины с наружной защитой из гофрированной нержавеющей стали, установленной на прямоугольную раму
- инспекционные отверстия на стороне воды, выполненные в виде муфты с фланцем (2 проверки, начиная с модели SIXEN 2500)
- подходит для жидкого и газообразного топлива для производства пара от 3500 до 5000 кг/ч
- оснащение арматурой, необходимой для автоматической работы с механическим и гидравлическим монтажом всего оборудования и сертификацией системы в соответствии с директивой PED 97/23/EC
- электрическое подключение к единому централизованному шкафу управления, выполненное с помощью проводов с силиконовой изоляцией, вставленных в армированные изнутри оболочки из ПВХ с заключительным тестированием работы

Стандартная комплектация:

- группа дополнительного оснащения стороны пара, включающая следующие элементы:
 - клапан отбора пара с запущенным потоком
 - 2 пружинных предохранительных клапана
 - 2 индикатора уровня с прямым отражением
 - 2 группы отсечных кранов и индикатор слива
- рама приборов контроля давления, состоящая из следующих элементов:
 - манометр с большим циферблатом с трехходовым испытательным краном
 - ограничительное реле давления
 - предохранительное реле давления с ручным сбросом
- группа питательной воды, установленная на основании котла и состоящая из следующих элементов:
 - 1 вертикальных многоступенчатых центробежных электронасоса для воды с температурой 120°C
 - 2 отсечных клапана подачи с запущенным потоком
 - 1 фильтр на всасывании насоса
 - 2 обратных клапана
- группа продувки, состоящая из следующих элементов:
 - отсечной клапан спуска с запущенным потоком
 - клапан быстрого спуска с наружной резьбой с ручным рычагом
- автоматический регулятор уровня с датчиками проводимости, состоящий из следующих элементов:
 - датчик пуска насоса
 - датчик останова насоса
 - датчик 1-го сигнала тревоги и блокировки горелки из-за низкого уровня
 - датчик 2-го сигнала тревоги и блокировки горелки из-за низкого уровня
- электрический шкаф управления котлом, защита IP 55, 400 В/3 + N/50 Гц, состоящий из следующих элементов:
 - главный выключатель
 - выключатели электронасоса подачи (выкл-ручной-автоматический)
 - выключатель горелки
 - переключатель насоса 1
 - реле регулировки уровня
 - реле 1-го сигнала тревоги низкого уровня с ручным сбросом
 - реле 2-го сигнала тревоги низкого уровня с ручным сбросом
 - индикатор тревоги и кнопка сброса высокого давления
 - индикатор 1-го сигнала тревоги и кнопка сброса низкого уровня
 - индикатор 2-го сигнала тревоги и кнопка сброса низкого уровня
 - сигнальная сирена

Компоненты котельной:

- вертикальный экономайзер серии ECV
- бак сбора конденсата серии VRC
- атмосферный деаэрактор серии DEG
- деаэрактор под давлением серии DEG/P
- группа обработки питательной воды ADD
- сливной бак серии BDV

При заказе всегда указывать код каждого изделия.

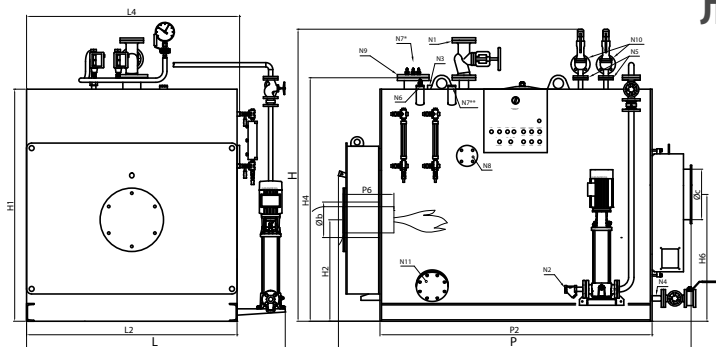
Для большего или меньшего давления обращаться в наш коммерческий отдел.

По запросу предлагается модель SIXEN с нагревателем.

Предлагаемое дополнительное оснащение	Код
Группа автоматической продувки SIXEN и GX	См. разд. дополнительного оснащения
Группа контроля за содержанием солей в котловой воде (пневматический привод TDS)	17090037
Группа контроля за содержанием солей в котловой воде (электрический привод TDS)	17090035
Группа контроля за содержанием солей в котловой воде (электрический привод TDS облегченный)	17090051
Охладитель для снятия проб	38040100
модулирующая система регулировки уровня	См. разд. дополнительного оснащения
аварийная сигнализация высокого уровня	90060010
аварийная сигнализация высокого уровня с самодиагностикой	90060040
аварийная сигнализация низкого уровня с самодиагностикой	90060050
Глобальная система безопасности GSS72/1 (SIXEN 350-2000)	86900067
Глобальная система безопасности GSS72/2 (SIXEN 2500-5000) + GX	86900068
Реле давления регулировки 2-ой ступени (в случае двухступенчатой горелки)	16030010

ЛИНИЯ ПРОМЫШЛЕННОГО НАЗНАЧЕНИЯ

ПАР
SIXEN



Условные обозначения:

- N1 разъем для пара
- N2 подача
- N3 соединение для приборов (мод. 350÷2000)
- N4 слив котла
- N5 соединение предохранительных клапанов
- N6 соединение для 2-го датчика безопасности уровня
- N7 соединение максимального уровня (мод. 1000÷2000)
- N8 соединение предотвращения засорения
- N9 ствол для установки датчиков
- N10 слив предохранительных клапанов
- N11 нижнее инспекционное отверстие

Характеристики	Код изделия	Полезная мощность кВт	Тепловой расход кВт	КПД при 100% (см. Р.С.1.) %	Производство пара* кг/ч	Расчетное давление бар	Рабочее давление мин.-макс. бар	Емкость уровня H2O л	Общая емкость H2O л	Противодавление уходящих газов мбар	Потребление топлива			Общий вес кг
											Газ Нм3/ч	Дизельное топливо кг/ч	Мазут кг/ч	
SIXEN 350	86240350	238	265	90,00	350	12	8-11,5	590	810	5	27,1	22,3	23,5	1500
SIXEN 500	86240500	341	379	90,00	500	12	8-11,5	670	920	6,5	38,8	31,9	33,6	1620
SIXEN 650	86240650	443	492	90,00	650	12	8-11,5	900	1120	5	50,4	41,5	43,6	2000
SIXEN 800	86240800	545	606	90,00	800	12	8-11,5	950	1250	5	62,0	51,1	53,7	2120
SIXEN 1000	86241000	681	757	90,00	1000	12	8-11,5	1280	1830	7	77,5	63,8	67,1	2720
SIXEN 1350	86241350	920	1022	90,00	1350	12	8-11,5	1475	2190	6,5	104,6	86,2	90,6	3250
SIXEN 1700	86241700	1158	1287	90,00	1700	12	8-11,5	2000	2640	9,5	131,8	108,5	114,1	3700
SIXEN 2000	86242000	1363	1514	90,00	2000	12	8-11,5	2300	3050	10	155,0	127,7	134,2	4250
SIXEN 2500	86242500	1703	1893	90,00	2500	12	8-11,5	2490	3380	6,5	193,8	159,6	167,8	5000
SIXEN 3000	86243000	2044	2271	90,00	3000	12	8-11,5	2825	4020	9	232,5	191,5	201,4	5650
SIXEN 3500	86243500	2385	2650	90,00	3500	12	8-11,5	3600	5000	9	271,3	223,4	234,9	6950
SIXEN 4000	86244000	2726	3028	90,00	4000	12	8-11,5	4800	6950	10	310,0	255,3	268,5	8550
SIXEN 5000	86245000	3407	3786	90,00	5000	12	8-11,5	5200	7400	11	387,6	319,2	335,6	9600

Габариты	H	H1	H2	H4	H6	L	L2	L4	P	P2	P6	Øb	Øc	N1	N2	N1/N2	N3	N4	N5	N6	N7	N8	N9	N10	N11
Модель	мм	мм	мм	мм	мм	мм	мм	мм	мм	мм	мм	мм	мм	DN/дюйм	DN/дюйм	PN	DN/дюйм	DN/дюйм	DN/дюйм	DN/дюйм	DN/дюйм	DN/дюйм	DN/дюйм	DN/дюйм	DN/дюйм
SIXEN 350	1810	1340	585	1470	800	1510	1180	1230	1840	1260	280-330	180	250	32	25	16	1"	32	25	1/2"	1/2"	50	100	40	125
SIXEN 500	1810	1340	585	1470	800	1510	1180	1230	2090	1510	280-330	225	250	32	25	16	1"	32	25	1/2"	1/2"	50	100	40	125
SIXEN 650	1930	1460	630	1560	800	1630	1300	1350	2130	1520	320-370	225	300	40	25	16	1"	32	25	1/2"	1/2"	50	100	40	125
SIXEN 800	1930	1460	630	1560	800	1630	1300	1350	2350	1740	320-370	280	300	40	25	16	1"	32	25	1/2"	1/2"	50	100	40	125
SIXEN 1000	2140	1670	660	1840	800	1840	1510	1560	2350	1740	350-400	280	350	50	25	16	1"	32	25	1/2"	1/2"	50	125	40	125
SIXEN 1350	2140	1670	660	1840	800	1840	1510	1560	2760	2150	350-400	280	350	50	25	16	1"	32	25	1/2"	1/2"	50	125	40	125
SIXEN 1700	2300	1830	800	1945	1000	1990	1660	1710	2790	2150	370-420	280	400**	65	32	16	1"	32	25	1/2"	1/2"	50	125	40	125
SIXEN 2000	2300	1830	800	1945	1000	1990	1660	1710	3150	2510	370-420	320	400**	65	40	16	1"	32	25	1/2"	1/2"	50	125	40	125
SIXEN 2500	2460	1990	1080	2060	1080	2170	1840	1880	3200	2510	420-470	360	450**	80	40	16	-	32	25	1/2"	1/2"	50	125	40	125
SIXEN 3000	2530	1990	1080	2060	1080	2210	1840	1880	3700	3010	420-470	360	450**	80	40	16	-	32	32	1/2"	1/2"	50	125	50	150
SIXEN 3500	2720	2180	895	2340	1225	2350	1980	2020	3770	3010	480-530	360	500**	80	50	16	-	32	40	1/2"	1/2"	50	150	50	150
SIXEN 4000	2840	2300	915	2460	1250	2470	2100	2140	4280	3500	480-530	400	550**	100	50	16	-	32	32	1/2"	1/2"	50	150	50	150
SIXEN 5000	2960	2420	1000	2580	1350	2590	2220	2260	4530	3750	480-530	400	600**	125	50	16	-	32	32	1/2"	1/2"	50	150	50	150

Характеристики	Код изделия	Расчетное давление	Рабочее давление мин.-макс.
Модель		бар	бар
SIXEN 350 - 15 bar	86250350	15	12 - 14
SIXEN 500 - 15 bar	86250500	15	12 - 14
SIXEN 650 - 15 bar	86250650	15	12 - 14
SIXEN 800 - 15 bar	86250800	15	12 - 14
SIXEN 1000 - 15 bar	86251000	15	12 - 14
SIXEN 1350 - 15 bar	86251350	15	12 - 14
SIXEN 1700 - 15 bar	86251700	15	12 - 14
SIXEN 2000 - 15 bar	86252000	15	12 - 14
SIXEN 2500 - 15 bar	86252500	15	12 - 14
SIXEN 3000 - 15 bar	86253000	15	12 - 14
SIXEN 3500 - 15 bar	86253500	15	12 - 14
SIXEN 4000 - 15 bar	86254000	15	12 - 14
SIXEN 5000 - 15 bar	86255000	15	12 - 14

* Производство с подачей воды 80°C

** Соединение дымовой трубы с фланцем.

Данные относятся к расчетному давлению 12 бар

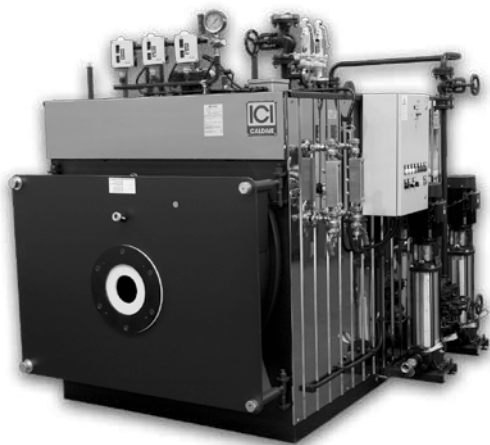
ЛИНИЯ ПРОМЫШЛЕННОГО НАЗНАЧЕНИЯ

ПАР

SIXEN (версия, рекомендуемая для поставки за рубежом)

ПАРОГЕНЕРАТОР ВЫСОКОГО ДАВЛЕНИЯ С РЕВЕРСИВНЫМ РАЗВИТИЕМ ФАКЕЛА

Расчетное давление 12 или 15 бар



Основные характеристики

Генератор пара с дымогарными трубами SIXEN* моноблочного типа с автоматическим функционированием в комплекте со всей арматурой для быстрого ввода в эксплуатацию. Изготовлен из качественной стали, испытанной с использованием утвержденных процедур и сварен автоматически методом погружной дуги.

Далее приведены некоторые основные характеристики нашего изделия:

- корпус котла, изготовленный из качественной стали P265GH UNI EN 10028/2 и P275NH UNI EN 10028/3, сваренной и испытанной с использованием утвержденных процедур и имеющей маркировку CE в соответствии с директивой PED 97/23/EC
- горизонтальная камера сгорания с инверсией пламени с омываемым днищем, поддерживаемым патрубком с отверстиями для обеспечения эффективного омывания; гофрированной секцией, выполненной горячим формованием, для моделей начиная от SIXEN 5000
- плоские трубные решетки с отверстиями, выполненными плазменной резкой; передняя решетка, развальцована по направлению к топке, сварные швы выполнены сваркой встык для моделей начиная с SIXEN 4000
- ограничительная обечайка с фланцевыми соединениями PN 16 или PN 40 EN 1092-1 для рабочей аппаратуры; оснащена верхним люком, нижним люком, рым-болтом для подъема
- дымоходы из P235GH UNI EN 10216/2, приваренные к трубчатым решеткам и оснащенные спиральными турбулизаторами
- передняя дверца из стальных листов, термически изолированная огнеупорными материалами с высоким содержанием алюминия, установленная на регулируемые петли, легко открывается с помощью болтов с маховиком без необходимости демонтажа горелки; оснащена индикатором для контроля горения
- задняя дымовая камера из листовой стали, демонтируемая с помощью болтов для очистки труб от дыма; оснащена дверцей для очистки и соединением с дымовой трубой
- основание выполнено из профилей из углеродистой стали и предназначено для установки всего узла
- верхняя площадка из фактурных листов для обслуживания арматуры, расположенной над котлом
- термическая изоляция в виде прокладки из минеральной ваты высокой плотности соответствующей толщины с наружной защитой из гофрированной нержавеющей стали, установленной на прямоугольную раму
- инспекционные отверстия на стороне воды, выполненные в виде муфты с фланцем (2 отверстия начиная с модели SIXEN 2500)
- подходит для жидкого и газообразного топлива для производства пара от 3500 до 5000 кг/ч
- оснащение арматурой, необходимой для автоматической работы с механическим и гидравлическим монтажом всего оборудования и сертификацией системы в соответствии с директивой PED 97/23/EC
- электрическое подключение к единому централизованному шкафу управления, выполненное с помощью проводов с силиконовой изоляцией, вставленных в армированные изнутри оболочки из ПВХ; завершающее тестирование всей системы

Стандартная комплектация:

- комплект арматуры пара, включающий следующие элементы:
 - клапан отбора пара с запущенным потоком
 - 2 пружинных предохранительных клапана
 - 2 индикатора уровня с прямым отражением
 - 2 группы отсечных кранов и индикатор слива
- рама приборов контроля давления, состоящая из следующих элементов:
 - манометр с большим циферблатом с трехходовым испытательным краном
 - ограничительное реле давления
 - предохранительное реле давления с ручным сбросом
 - реле давления регулировки
- группа питательной воды, установленная на основании котла и состоящая из следующих элементов:
 - 2 многоступенчатых вертикальных центробежных электронасоса для воды с температурой 120°C
 - 3 отсечных клапана подачи с запущенным потоком
 - 2 фильтра на всасывании насоса
 - 3 обратных клапана
- группа продувки, состоящая из следующих элементов:
 - отсечной клапан продувки с запущенным потоком
 - клапан быстрого спуска с наружной резьбой с ручным рычагом
- автоматический регулятор уровня с датчиками проводимости, состоящий из следующих элементов:
 - датчик пуска насоса
 - датчик останова насоса
 - датчик 1-го сигнала тревоги и блокировки горелки из-за низкого уровня
 - датчик 2-го сигнала тревоги и блокировки горелки из-за низкого уровня
- электрический шкаф управления котлом, защита IP 55, 400 В/3 + N/ 50 Гц, состоящий из следующих элементов:
 - главный выключатель
 - выключатели электронасоса подачи (выкл-ручной-автоматический)
 - выключатель горелки
 - реле регулировки уровня
 - реле 1-го сигнала тревоги низкого уровня с ручным сбросом
 - реле 2-го сигнала тревоги низкого уровня с ручным сбросом
 - индикатор тревоги и кнопка сброса высокого давления
 - индикатор 1-го сигнала тревоги и кнопка сброса низкого уровня
 - индикатор 2-го сигнала тревоги и кнопка сброса низкого уровня
 - сигнальная сирена

Компоненты станции:

- вертикальный экономайзер серии ECXV
- бак сбора конденсата серии VRC
- атмосферный деаэрактор серии DEG
- деаэрактор под давлением серии DEG/P
- группа обработки питательной воды ADD
- бак серии BDV

При заказе всегда указывать код каждого изделия.

Для большего или меньшего давления обращаться в наш коммерческий отдел.

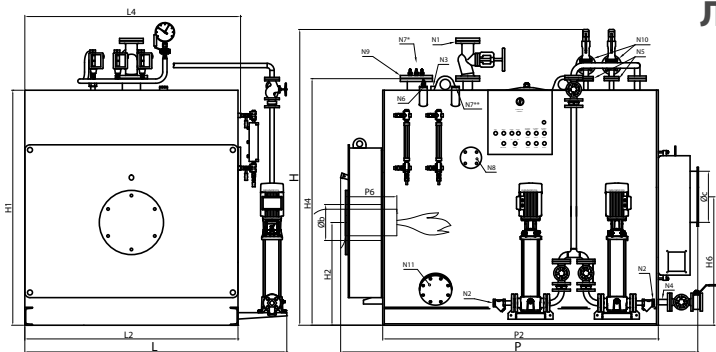
По запросу предлагается модель SIXEN с нагревателем.

Предлагаемое дополнительное оснащение	Код
Группа автоматической продувки SIXEN	См. разд. дополнительного оснащения
Группа контроля за содержанием солей в котловой воде (пневматический привод TDS)	17090037
Группа контроля за содержанием солей в котловой воде (электрический привод TDS)	17090035
Группа контроля за содержанием солей в котловой воде (электрический привод TDS облегченный)	17090051
Охладитель для снятия проб	38040100
модулирующая система регулировки уровня	См. разд. дополнительного оснащения
аварийная сигнализация высокого уровня	90060010
аварийная сигнализация высокого уровня с самодиагностикой	90060040
аварийная сигнализация низкого уровня с самодиагностикой	90060050
Глобальная система безопасности GSS72/1 (SIXEN 350-2000)	86900067
Глобальная система безопасности GSS72/2 (SIXEN 2500-5000) + GX	86900068

ЛИНИЯ ПРОМЫШЛЕННОГО НАЗНАЧЕНИЯ

ПАР

SIXEN (версия, рекомендуемая для поставки за рубежом)



Условные обозначения:

- N1 разъем для пара
- N2 подача
- N3 соединение для приборов (мод. 350÷2000)
- N4 слив котла
- N5 соединение предохранительных клапанов
- N6 соединение для 2-го предохранительного датчика уровня
- N7 соединение максимального уровня (мод. 1000÷2000)
- N8 соединение контроля за соленосодержанием
- N9 крепеж для установки датчиков
- N10 слив предохранительных клапанов
- N11 нижнее инспекционное отверстие

Характеристики	Код изделия	Полезная мощность кВт	Тепловой расход кВт	КПД при 100% (см. Р.С.1.) %	Производство пара* кг/ч	Расчетное давление бар	Рабочее давление мин.-макс. бар	Емкость уровня Н2О л	Общая емкость Н2О л	Противодавление уходящих газов мбар	Потребление топлива			Общий вес кг
											Газ Нм3/ч	Дизельное топливо кг/ч	Мазут кг/ч	
SIXEN 350 exp	86240354	238	265	90,00	350	12	8-11,5	590	810	5	27,1	22,3	23,5	1500
SIXEN 500 exp	86240504	341	379	90,00	500	12	8-11,5	670	920	6,5	38,8	31,9	33,6	1620
SIXEN 650 exp	86240654	443	492	90,00	650	12	8-11,5	900	1120	5	50,4	41,5	43,6	2000
SIXEN 800 exp	86240804	545	606	90,00	800	12	8-11,5	950	1250	5	62,0	51,1	53,7	2120
SIXEN 1000 exp	86241004	681	757	90,00	1000	12	8-11,5	1280	1830	7	77,5	63,8	67,1	2720
SIXEN 1350 exp	86241354	920	1022	90,00	1350	12	8-11,5	1475	2190	6,5	104,6	86,2	90,6	3250
SIXEN 1700 exp	86241704	1158	1287	90,00	1700	12	8-11,5	2000	2640	9,5	131,8	108,5	114,1	3700
SIXEN 2000 exp	86242004	1363	1514	90,00	2000	12	8-11,5	2300	3050	10	155,0	127,7	134,2	4250
SIXEN 2500 exp	86242504	1703	1893	90,00	2500	12	8-11,5	2490	3380	6,5	193,8	159,6	167,8	5000
SIXEN 3000 exp	86243004	2044	2271	90,00	3000	12	8-11,5	2825	4020	9	232,5	191,5	201,4	5650
SIXEN 3500 exp	86243504	2385	2650	90,00	3500	12	8-11,5	3600	5000	9	271,3	223,4	234,9	6950
SIXEN 4000 exp	86244004	2726	3028	90,00	4000	12	8-11,5	4800	6950	10	310,0	255,3	268,5	8550
SIXEN 5000 exp	86245004	3407	3786	90,00	5000	12	8-11,5	5200	7400	11	387,6	319,2	335,6	9600

Габариты	H	H1	H2	H4	H6	L	L2	L4	P	P2	P6	Øb	Øc	N1	N2	N1/N2	N3	N4	N5	N6	N7	N8	N9	N10	N11
Модель	мм	мм	мм	мм	мм	мм	мм	мм	мм	мм	мм	мм	мм	DN/дюйм	DN/дюйм	PN	DN/дюйм	DN/дюйм	DN/дюйм	DN/дюйм	DN/дюйм	DN/дюйм	DN/дюйм	DN/дюйм	DN/дюйм
SIXEN 350	1810	1340	585	1470	800	1510	1180	1230	1840	1260	280-330	180	250	32	25	16	1"	32	25	1/2"	1/2"	50	100	40	125
SIXEN 500	1810	1340	585	1470	800	1510	1180	1230	2090	1510	280-330	225	250	32	25	16	1"	32	25	1/2"	1/2"	50	100	40	125
SIXEN 650	1930	1460	630	1560	800	1630	1300	1350	2130	1520	320-370	225	300	40	25	16	1"	32	25	1/2"	1/2"	50	100	40	125
SIXEN 800	1930	1460	630	1560	800	1630	1300	1350	2350	1740	320-370	280	300	40	25	16	1"	32	25	1/2"	1/2"	50	100	40	125
SIXEN 1000	2140	1670	660	1840	800	1840	1510	1560	2350	1740	350-400	280	350	50	25	16	1"	32	25	1/2"	1/2"	50	125	40	125
SIXEN 1350	2140	1670	660	1840	800	1840	1510	1560	2760	2150	350-400	280	350	50	25	16	1"	32	25	1/2"	1/2"	50	125	40	125
SIXEN 1700	2300	1830	800	1945	1000	1990	1660	1710	2790	2150	370-420	280	400**	65	32	16	1"	32	25	1/2"	1/2"	50	125	40	125
SIXEN 2000	2300	1830	800	1945	1000	1990	1660	1710	3150	2510	370-420	320	400**	65	40	16	1"	32	25	1/2"	1/2"	50	125	40	125
SIXEN 2500	2460	1990	1080	2060	1080	2170	1840	1880	3200	2510	420-470	360	450**	80	40	16	-	32	25	1/2"	1/2"	50	125	40	125
SIXEN 3000	2530	1990	1080	2060	1080	2210	1840	1880	3700	3010	420-470	360	450**	80	40	16	-	32	32	1/2"	1/2"	50	125	50	150
SIXEN 3500	2720	2180	895	2340	1225	2350	1980	2020	3770	3010	480-530	360	500**	80	50	16	-	32	40	1/2"	1/2"	50	150	50	150
SIXEN 4000	2840	2300	915	2460	1250	2470	2100	2140	4280	3500	480-530	400	550**	100	50	16	-	32	32	1/2"	1/2"	50	150	50	150
SIXEN 5000	2960	2420	1000	2580	1350	2590	2220	2260	4530	3750	480-530	400	600**	125	50	16	-	32	32	1/2"	1/2"	50	150	50	150

Характеристики	Код изделия	Расчетное давление бар	Рабочее давление мин.-макс. бар
SIXEN 350 exp - 15 bar	86250354	15	12 - 14
SIXEN 500 exp - 15 bar	86250504	15	12 - 14
SIXEN 650 exp - 15 bar	86250654	15	12 - 14
SIXEN 800 exp - 15 bar	86250804	15	12 - 14
SIXEN 1000 exp - 15 bar	86251004	15	12 - 14
SIXEN 1350 exp - 15 bar	86251354	15	12 - 14
SIXEN 1700 exp - 15 bar	86251704	15	12 - 14
SIXEN 2000 exp - 15 bar	86252004	15	12 - 14
SIXEN 2500 exp - 15 bar	86252504	15	12 - 14
SIXEN 3000 exp - 15 bar	86253004	15	12 - 14
SIXEN 3500 exp - 15 bar	86253504	15	12 - 14
SIXEN 4000 exp - 15 bar	86254004	15	12 - 14
SIXEN 5000 exp - 15 bar	86255004	15	12 - 14

* Производство с подачей воды 80°C

** Соединение дымовой трубы с фланцем.

Данные относятся к расчетному давлению 12 бар

ДЛЯ ПРОМЫШЛЕННОСТИ

По вопросам продаж и поддержки обращайтесь:

Архангельск (8182)63-90-72
Астана +7(7172)727-132
Белгород (4722)40-23-64
Брянск (4832)59-03-52
Владивосток (423)249-28-31
Волгоград (844)278-03-48
Вологда (8172)26-41-59
Воронеж (473)204-51-73
Екатеринбург (343)384-55-89
Иваново (4932)77-34-06
Ижевск (3412)26-03-58
Казань (843)206-01-48
Калининград (4012)72-03-81
Калуга (4842)92-23-67
Кемерово (3842)65-04-62
Киров (8332)68-02-04

Краснодар (861)203-40-90
Красноярск (391)204-63-61
Курск (4712)77-13-04
Липецк (4742)52-20-81
Магнитогорск (3519)55-03-13
Москва (495)268-04-70
Мурманск (8152)59-64-93
Набережные Челны (8552)20-53-41
Нижний Новгород (831)429-08-12
Новокузнецк (3843)20-46-81
Новосибирск (383)227-86-73
Орел (4862)44-53-42
Оренбург (3532)37-68-04
Пенза (8412)22-31-16
Пермь (342)205-81-47
Ростов-на-Дону (863)308-18-15

Рязань (4912)46-61-64
Самара (846)206-03-16
Санкт-Петербург (812)309-46-40
Саратов (845)249-38-78
Смоленск (4812)29-41-54
Сочи (862)225-72-31
Ставрополь (8652)20-65-13
Тверь (4822)63-31-35
Томск (3822)98-41-53
Тула (4872)74-02-29
Тюмень (3452)66-21-18
Ульяновск (8422)24-23-59
Уфа (347)229-48-12
Челябинск (351)202-03-61
Череповец (8202)49-02-64
Ярославль (4852)69-52-93

Единый адрес: ikc@nt-rt.ru **Веб-сайт:** www.ici.nt-rt.ru

