

**По вопросам продаж и поддержки обращайтесь:**

Архангельск (8182)63-90-72  
Астана +7(7172)727-132  
Белгород (4722)40-23-64  
Брянск (4832)59-03-52  
Владивосток (423)249-28-31  
Волгоград (844)278-03-48  
Вологда (8172)26-41-59  
Воронеж (473)204-51-73  
Екатеринбург (343)384-55-89  
Иваново (4932)77-34-06  
Ижевск (3412)26-03-58  
Казань (843)206-01-48  
Калининград (4012)72-03-81  
Калуга (4842)92-23-67  
Кемерово (3842)65-04-62  
Киров (8332)68-02-04

Краснодар (861)203-40-90  
Красноярск (391)204-63-61  
Курск (4712)77-13-04  
Липецк (4742)52-20-81  
Магнитогорск (3519)55-03-13  
Москва (495)268-04-70  
Мурманск (8152)59-64-93  
Набережные Челны (8552)20-53-41  
Нижний Новгород (831)429-08-12  
Новокузнецк (3843)20-46-81  
Новосибирск (383)227-86-73  
Орел (4862)44-53-42  
Оренбург (3532)37-68-04  
Пенза (8412)22-31-16  
Пермь (342)205-81-47  
Ростов-на-Дону (863)308-18-15

Рязань (4912)46-61-64  
Самара (846)206-03-16  
Санкт-Петербург (812)309-46-40  
Саратов (845)249-38-78  
Смоленск (4812)29-41-54  
Сочи (862)225-72-31  
Ставрополь (8652)20-65-13  
Тверь (4822)63-31-35  
Томск (3822)98-41-53  
Тула (4872)74-02-29  
Тюмень (3452)66-21-18  
Ульяновск (8422)24-23-59  
Уфа (347)229-48-12  
Челябинск (351)202-03-61  
Череповец (8202)49-02-64  
Ярославль (4852)69-52-93

**Единый адрес:** [ikc@nt-rt.ru](mailto:ikc@nt-rt.ru) **Веб-сайт:** [www.ici.nt-rt.ru](http://www.ici.nt-rt.ru)



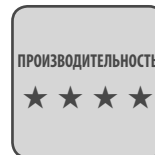
# ЛИНИЯ БЫТОВОГО НАЗНАЧЕНИЯ

КОНДЕНСАЦИОННЫЕ КОТЛЫ

## STELT

ИНВЕРСИЯ ПЛАМЕНИ

Расчетное давление 5 бар



### Основные характеристики

Конденсационный котел модели STELT, изготовленный из нержавеющей стали AISI 316 Ti, с топкой с реверсивным развитием факела, предназначен для производства горячей воды с максимальной температурой 100 °С. Совместим с горелками с наддувом воздуха для работы на газообразном топливе. Соответствует директивам 90/36/EEC (газ), маркировка CE, 311/06 (производительность), 89/366/EEC (электромагнитная совместимость), 72/23/EEC (низкое напряжение).

Далее приведены основные характеристики нашего изделия:

- наклонный корпус котла для облегчения оттока конденсата;
- топка с инверсией пламени, состоящая из цилиндра больших размеров из нержавеющей стали AISI 316 Ti, выдерживает воздействие кислотного конденсата;
- стальной цилиндр "направляющей пламени" с особым профилем размещен внутри топки с целью расширения уходящих газов и как следствие увеличения теплового обмена или увеличения КПД котла (и достижения низких выбросов NOx при работе с горелками с низким выбросом NOx).
- поверхности теплового обмена из нержавеющей кислотостойкой стали AISI 316 Ti размещены вокруг топки, состоят из пластин из нержавеющей стали, штампованных с приданием особой гофрированной формы с целью увеличения поверхности теплового обмена и формирования капель конденсата и интенсивного дренажа.
- сварные швы выполнены способом TIG, MIG и плазмой, что гарантирует сохранение основных механических характеристик нержавеющей стали, не снижая способности противостоять коррозии кислотного конденсата
- фланцевое соединение подачи и два соединения обратки для разделения потока на входе в котел и гарантии минимальной температуры в нижней точке с целью наилучшего использования преимуществ конденсации даже при наличии обратки при средней и высокой температуре.
- дымовая камера собирает конденсат, который затем через сифон поступает в нейтрализатор (если предусмотрено) и в бытовую сливную систему.
- фланец горелки, совместим с горелками с наддувом воздуха для работы на газообразном топливе;
- поверхности теплоотдачи изолированы матрасами из стекловаты большой толщины и защищены панелями из окрашенной стали, легко демонтируются
- передняя дверца с реверсным открытием изготовлена из стальных листов и термически изолирована керамическим волокном.

### Стандартная комплектация:

- Кожух с изоляцией

Дополнительное оснащение	Код
<b>Система нейтрализации кислотного ко</b>	
Нейтрализатор	81020001
Нейтрализатор с насосом	81020002

### Панели управления

Термостатная панель управления	QCOND01ELMCE
--------------------------------	--------------

*Характеристики см. в разделе «Термостатные панели управления»*

Панель управления котлом  eterm™	QETERM01CE
Панель управления котлом  eterm™	QETERM01RU2*
Плата управления системой  eterm™	QETERM02

*Характеристики и другое дополнительное оснащение см. в разделе «Система eterm™»*

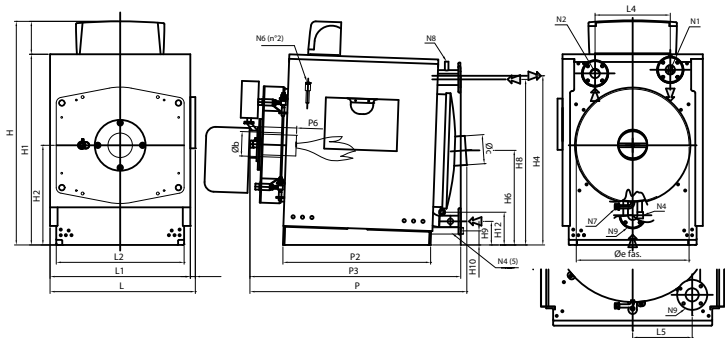
\* этот код относится к рынкам следующих стран: Россия, Беларусь, Украина, Грузия и Казахстан

Максимальное рабочее давление 5 бар.

# ЛИНИЯ БЫТОВОГО НАЗНАЧЕНИЯ

## КОНДЕНСАЦИОННЫЕ КОТЛЫ

### STELT



#### Условные обозначения:

- N1 Подача котла
- N2 Возврат при средней температуре
- N4 Соединение загрузки/опорожнения системы
- N6 Емкости для ламп
- N7 Слив конденсата котла
- N8 Емкость контроля

Характеристики	Код изделия	Полезная мощность		Тепловой расход	КПД при 100% (см. P.C.I.)		КПД 30%	Противодавление уходящих газов	Потери давления в гидравлическом тракте (ΔT=12°C)	Емкость H2O	Вес compl.
		Средняя темп. 70°C	Темп. подачи/возврата 50°/30°C		Средняя темп. 70°C	Темп. подачи/возврата 50°/30°C					
Модель		кВт	кВт	кВт	%	%	кВт	мбар	мбар	л	кг
STELT 75	81026201	68,5	75	69,6	98,5	107,8	108,8	1,6	7	97	220
STELT 90	81026202	82,2	90	83,5	98,5	107,8	108,8	2,0	11	97	220
STELT 120	81026203	110,2	120	111,8	98,5	107,3	108,8	2,8	19	97	220
STELT 160	81026302	146,9	160	149,1	98,5	107,3	108,8	2,4	34	112	270
STELT 220	81026402	201,0	220	204,1	98,5	107,8	108,8	3,2	64	149	360
STELT 270	81026502	246,7	270	250,5	98,5	107,8	108,8	3,3	34	230	430
STELT 320	81026503	293,8	320	298,2	98,5	107,3	108,8	3,5	48	230	430

Габариты	H	H1	H2	H4	H6	H8	H9	H10	H12	L	L1	L2	L4	L5	P	P2	P3	P6	Øb	Øc	Øe fas.	N1	N2	N1/N2	N4	N6	N7	N8	N9
Модель	мм	мм	мм	мм	мм	мм	мм	мм	мм	мм	мм	мм	мм	мм	мм	мм	мм	мм	мм	мм	мм	DN/дюйм	DN/дюйм	PN	DN/дюйм	DN/дюйм	DN/дюйм	DN/дюйм	DN/дюйм
STELT 75	1190	1015	529	900	503	881	125	-	174	773	746	680	400	-	1155	785	1121	150-250	130	150	624	50	50	6	3/4"	1/2"	3/4"	1/2"	50
STELT 90	1190	1015	530	900	503	881	126	-	174	773	746	680	400	-	1155	785	1121	150-250	130	150	624	50	50	6	3/4"	1/2"	3/4"	1/2"	50
STELT 120	1190	1015	530	900	503	881	126	-	174	773	746	680	400	-	1155	785	1121	150-250	130	150	624	50	50	6	3/4"	1/2"	3/4"	1/2"	50
STELT 160	1290	1115	580	1000	553	980	126	-	174	873	846	780	400	-	1155	785	1147	150-250	170	180	724	50	50	6	3/4"	1/2"	3/4"	1/2"	50
STELT 220	1290	1115	580	1000	553	980	126	-	174	873	846	780	400	-	1410	1040	1373	150-250	170	180	724	50	50	6	3/4"	1/2"	3/4"	1/2"	50
STELT 270	1290	1115	550	1035	524	922	133	59	77	1003	976	920	633	317	1463	1040	1436	170-250	180	200	854	65	65	6	1/2"	1/2"	3/4"	1/2"	65
STELT 320	1290	1115	550	1035	524	922	133	59	77	1003	976	920	633	317	1463	1040	1436	170-250	180	200	854	65	65	6	1/2"	1/2"	3/4"	1/2"	65

При заказе всегда указывать код каждого изделия.  
Панель управления продается отдельно.

**По вопросам продаж и поддержки обращайтесь:**

Архангельск (8182)63-90-72  
Астана +7(7172)727-132  
Белгород (4722)40-23-64  
Брянск (4832)59-03-52  
Владивосток (423)249-28-31  
Волгоград (844)278-03-48  
Вологда (8172)26-41-59  
Воронеж (473)204-51-73  
Екатеринбург (343)384-55-89  
Иваново (4932)77-34-06  
Ижевск (3412)26-03-58  
Казань (843)206-01-48  
Калининград (4012)72-03-81  
Калуга (4842)92-23-67  
Кемерово (3842)65-04-62  
Киров (8332)68-02-04

Краснодар (861)203-40-90  
Красноярск (391)204-63-61  
Курск (4712)77-13-04  
Липецк (4742)52-20-81  
Магнитогорск (3519)55-03-13  
Москва (495)268-04-70  
Мурманск (8152)59-64-93  
Набережные Челны (8552)20-53-41  
Нижний Новгород (831)429-08-12  
Новокузнецк (3843)20-46-81  
Новосибирск (383)227-86-73  
Орел (4862)44-53-42  
Оренбург (3532)37-68-04  
Пенза (8412)22-31-16  
Пермь (342)205-81-47  
Ростов-на-Дону (863)308-18-15

Рязань (4912)46-61-64  
Самара (846)206-03-16  
Санкт-Петербург (812)309-46-40  
Саратов (845)249-38-78  
Смоленск (4812)29-41-54  
Сочи (862)225-72-31  
Ставрополь (8652)20-65-13  
Тверь (4822)63-31-35  
Томск (3822)98-41-53  
Тула (4872)74-02-29  
Тюмень (3452)66-21-18  
Ульяновск (8422)24-23-59  
Уфа (347)229-48-12  
Челябинск (351)202-03-61  
Череповец (8202)49-02-64  
Ярославль (4852)69-52-93

**Единый адрес:** [ikc@nt-rt.ru](mailto:ikc@nt-rt.ru) **Веб-сайт:** [www.ici.nt-rt.ru](http://www.ici.nt-rt.ru)

